

aresline

Comfortable
experiences
for auditoriums,
theatres and
multipurpose
halls.

Collective Spaces

aresline

Comfortable experiences for auditoriums, theatres and multipurpose halls

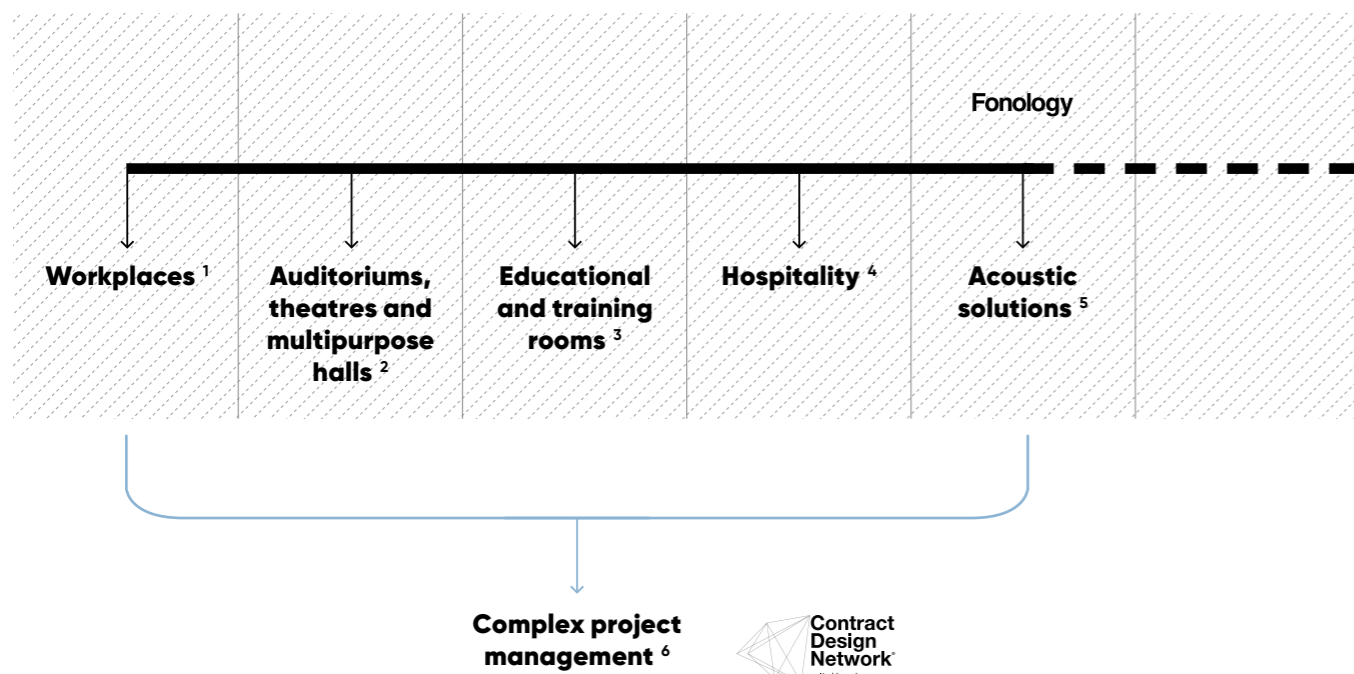
IT – Esperienze
di comfort per
auditorium, teatri e
sale polivalenti.

FR – Expériences
de confort pour
théâtres, centres
de congrès et
salles polyvalentes.

DE – Bequeme
Erlebniswelten
für Theater,
Kongresszentren und
Mehrzweckhallen.

ES – Experiencias
de confort para
teatros, centros
de congresos y
salas polivalentes.

aresline



- | | | | |
|--|--|---|---|
| IT | FR | DE | ES |
| 1 Spazi di lavoro. | 1 Espaces de travail. | 1 Arbeitsräume. | 1 Espacios de trabajo. |
| 2 Teatri, centri congressi e sale polivalenti. | 2 Théâtres, centres de congrès et salles polyvalentes. | 2 Theater, Kongresszentren und Mehrzweckhallen. | 2 Teatros, centros de congresos y salas polivalentes. |
| 3 Aule per la didattica e la formazione. | 3 Salles pour l'enseignement et la formation. | 3 Lehr- und Ausbildungsräume. | 3 Aulas de enseñanza y formación. |
| 4 Spazi per l'ospitalità. | 4 Espaces d'accueil. | 4 Gastronomiebereiche. | 4 Espacios de recepción. |
| 5 Soluzioni acustiche. | 5 Solutions acoustiques. | 5 Akustische Lösungen. | 5 Soluciones acústicas. |
| 6 Gestione progetti complessi. | 6 Gestion de projets complexes. | 6 Management komplexer Projekte. | 6 Gestión de proyectos complejos. |

IT – Le nostre competenze ci consentono di avere e offrire una visione strategica trasversale a diversi ambiti.

FR – Nos compétences nous permettent d'avoir et d'offrir une vision stratégique transversale des différents espaces.

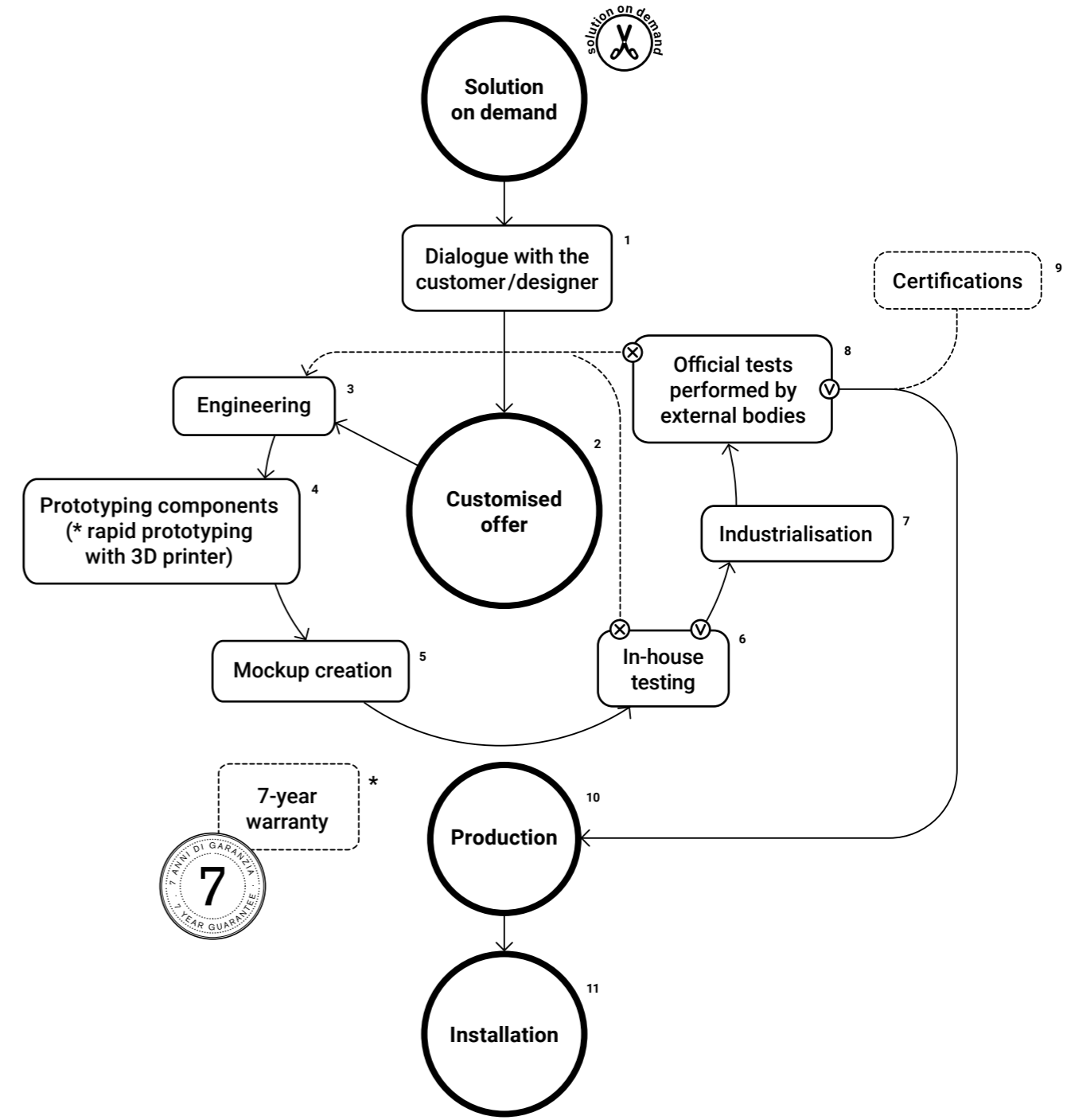
DE – Wir verfolgen eine zielgerichtete Vision, die wir aufgrund unserer Erfahrungen in verschiedenen Bereichen umsetzen können.

ES – Nuestros conocimientos nos permiten tener y ofrecer una visión estratégica que abarca diferentes ámbitos.

Thanks to our skills, we have and can offer a broad strategic vision relevant to diverse contexts.

Skills

Technical skill and a **flexible approach** allow us to work alongside our customers throughout the design process. We research and imagine customised solutions to meet specific needs, collaborating with architectural firms to develop new products.



Company profile

IT – Al sapere delle nostre mani abbiamo affiancato **competenze tecniche specializzate** e un **approccio flessibile** per essere a fianco del cliente durante tutto l’iter progettuale. Studiamo e immaginiamo soluzioni su misura che rispondano a particolari esigenze, collaboriamo con studi di architettura per sviluppare nuovi prodotti.

FR – Notre savoir-faire manuel associé à nos **compétences techniques** et à une **approche flexible** nous permettent d’accompagner notre client tout au long du projet. Nous concevons et imaginons des solutions sur mesure capables de répondre à des exigences particulières et nous collaborons avec des cabinets d’architecture pour développer de nouveaux produits.

DE – Unsere praktischen Fertigkeiten haben wir mit speziellen **technischen Kompetenzen** und einem **flexiblen** Ansatz ergänzt, um unseren Kunden während des gesamten Planungsprozesses zur Seite zu stehen. Wir analysieren und entwickeln maßgeschneiderte, auf besondere Bedürfnisse zugeschnittene Lösungen und schaffen in Zusammenarbeit mit Architekturbüros neue Produkte.

ES – Al saber hacer de nuestras manos, hemos sumado **habilidades técnicas especializadas** y un **enfoque flexible** que nos permiten acompañar al cliente durante todo el proceso de diseño. Estudiamos y proyectamos soluciones a medida que respondan a necesidades especiales, y colaboramos con estudios de arquitectura para desarrollar nuevos productos.

IT – **Solution on demand**
 1 Dialogo con committente / progettista.
 2 **Proposta personalizzata.**
 3 Ingegnerizzazione.
 4 Prototipazione componenti (* prototipazione rapida con stampante 3D).
 5 Realizzazione campione.
 6 Test in-house.
 7 Industrializzazione.
 8 Test ufficiali eseguiti da Enti esterni.
 9 Certificazioni.
 10 **Produzione** (* i nostri prodotti hanno 7 anni di garanzia).
 11 **Installazione.**

FR – **Solution on demand**
 1 Dialogue avec le maître d’ouvrage / auteur de projet.
 2 **Proposition personnalisée.**
 3 Programmation de la production.
 4 Prototypisation des composants (* prototypisation rapide avec imprimante 3D).
 5 Réalisation de l’échantillon.
 6 Test en interne.
 7 Industrialisation.
 8 Tests officiels effectués par des organismes externes.
 9 Certifications.
 10 **Production** (* 7 années de garantie).
 11 **Installation.**

DE – **Solution on demand**
 1 Dialog mit dem Auftraggeber / Designer.
 2 **Individuelles Angebot.**
 3 Fertigungstechnik.
 4 Prototypenerstellung von Komponenten (* Schneller Prototypenbau mithilfe eines 3D-Druckers).
 5 Herstellung von Mustern.
 6 Hausinterne Prüfung.
 7 Industrialisierung.
 8 Offizielle Prüfungen durch externe Stellen.
 9 Zertifizierungen.
 10 **Produktion** (* 7 Jahre Garantie).
 11 **Installation.**

ES – **Solution on demand**
 1 Diálogo con el cliente / diseñador.
 2 **Propuesta personalizada.**
 3 Programación de la producción.
 4 Prototipado de componentes (* prototipado rápido con una impresora 3D).
 5 Realización de un modelo de muestra.
 6 Ensayo interno.
 7 Industrialización.
 8 Tests oficiales realizados por entidades externas.
 9 Certificaciones.
 10 **Producción** (* 7 años de garantía).
 11 **Instalación.**

Certifications

The quality and safety of our company and products are guaranteed by certified third-party organisations.

IT – La nostra qualità, la sicurezza dell'azienda e dei nostri prodotti sono attestate da enti terzi certificati.

DE – Unsere Qualität, die Sicherheit unseres Unternehmens und unserer Produkte werden durch zertifizierte Drittunternehmen bestätigt.

FR – La qualité et la sécurité de l'entreprise et de nos produits sont attestées par des organismes tiers certifiés.

ES – Nuestra calidad, la seguridad de nuestra empresa y de nuestros productos están avalados por entidades externas certificadas.

Each product has a value-added feature. All our products and processes are certified.

IT – Valore aggiunto in ogni singolo prodotto. Certificiamo tutto quello che facciamo e come lo facciamo.

DE – Zusätzliche Werte in jedem einzelnen Produkt. Wir zertifizieren alle Produkte und alle Herstellungsverfahren.

FR – Une valeur ajoutée dans chaque produit. Tous nos produits et procédés sont certifiés.

ES – Valor añadido en cada producto. Certificamos todo lo que hacemos y cómo lo hacemos.



Company

IT – Aziendali
FR – De l'entreprise
DE – Betrieblich
ES – Corporativas



IT – Prodotto
FR – Produit
DE – Produkt
ES – Producto

Product



Index

Auditoriums & Theatres



12

Chrono



26

Time



38

Tempo



52

Concerto



64

Imperial



74

Royale



88

Concento



98

Cento



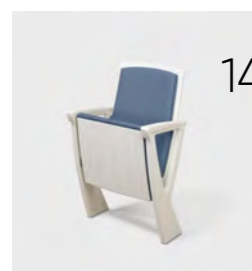
110

Eidos



128

Stylos



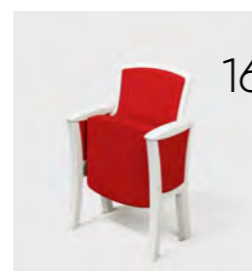
144

Dyapason



152

Metropolitan



166

Fenix



176

Estrada

Multipurpose halls



188

Papillon



202

Première



212

V9. Synchron



224

V9 Family



240

Myspace



254

Oro



266

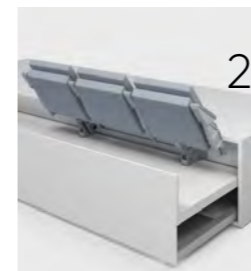
T&T



272

Strapuntino

Technologies



280

Mobile tribunes



286

InFloorSystem



292

Monolite



298

Desmo



308

Tablets



314

Back tables



320

Systems for removable chairs



326

Multimedia

Auditoriums & Theatres

Chrono – p. 12

Time – p. 26

Tempo – p. 38

Concerto – p. 52

Imperial – p. 64

Royale – p. 74

Concento – p. 88

Cento – p. 98

Eidos – p. 110

Stylos – p. 128

Dyapason – p. 144

Metropolitan – p. 152

Fenix – p. 166

Estrada – p. 176

Chrono



BaccoliniDesign

Chrono is a generously padded armchair with refined and minimalist lines.

The sides and seat of this model all exist in a perfect coplanar alignment, showcasing the piece's geometric form.

The backrest extends from the body of the armchair at an angle, bringing lightness and harmony to the design.

Chrono

IT – CHRONO è una poltrona dalle imbottiture generose con linee definite e nette. La coplanarità di fianco e sedile ne caratterizza la forma geometrica. Lo schienale fuoriesce inclinato dal volume della poltrona, donandole leggerezza ed armonia.

FR – CHRONO est un fauteuil généreusement rembourré aux lignes claires et définies. Sa forme géométrique se distingue par la coplanarité des côtés et du siège. Le dossier sort du corps du fauteuil avec un angle qui lui confère légèreté et harmonie.

DE – CHRONO ist ein stark gepolsterter Sessel mit klar definierten Linien. Die Komplanarität der Seitenteile und Sitzfläche unterstreicht seine geometrische Form. Die Rückenlehne erhebt sich in geneigter Position aus der Sesselform und verleiht ihm Leichtigkeit und Harmonie.

ES – CHRONO es una butaca de líneas limpias y definidas, con un acolchado generoso. Su característica forma geométrica se debe a la coplanaridad del lateral y el asiento. El respaldo inclinado sobresale del volumen de la butaca, lo que aporta ligereza y armonía.



Master
Master
Master / top





aresline



Wood
Wood
tablet / Wood



Plus with headrest
Master
Master / wooden top

wooden back / Plus
Master
wooden top / Master



Side

MASTER



EN - Single-piece upholstered sides
IT - Fianco monolitico tappezzato
FR - Côté monolithique rembourré
DE - Monolithisches, gepolstertes Seitenteil
ES - Lateral monolítico tapizado

WOOD



EN - Wood-panelled sides with removable upholstered armrest
IT - Fianco con rivestimento ligneo e appoggiabraccio tappezzato removibile
FR - Côté avec revêtement en bois et accoudoir rembourré amovible
DE - Seitenteil mit Holzverkleidung und abnehmbarer gepolsterter Armlehne
ES - Lateral con revestimiento de madera y reposabrazos tapizado removible

Seat

MASTER



EN - Upholstered seat
IT - Sedile tappezzato
FR - Siège rembourré
DE - Gepolsterte Sitzfläche
ES - Asiento tapizado

WOOD



EN - Upholstered seat with visible wooden panel
IT - Sedile tappezzato con pannello ligneo a vista
FR - Siège rembourré avec panneau en bois apparent
DE - Gepolsterte Sitzfläche mit sichtbarer Holzplatte
ES - Asiento tapizado con panel de madera a vista

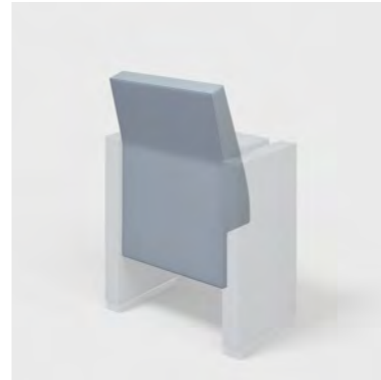
ACOUSTIC



EN - Upholstered seat with visible acoustic wooden panel
IT - Sedile tappezzato con pannello ligneo acustico a vista
FR - Siège rembourré avec panneau acoustique en bois apparent
DE - Gepolsterte Sitzfläche mit sichtbarer Schallschutzplatte aus Holz
ES - Asiento tapizado con panel de madera acústico a vista

Backrest

MASTER



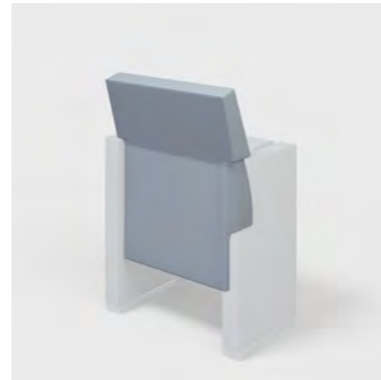
EN - Upholstered backrest
IT - Schienale tappezzato
FR - Dossier rembourré
DE - Gepolsterte Rückenlehne
ES - Respaldo tapizado

WOOD



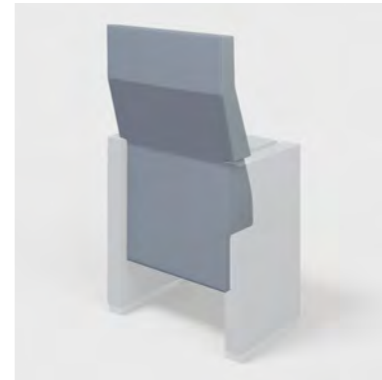
EN - Upholstered backrest with visible wooden panel
IT - Schienale tappezzato con pannello ligneo a vista
FR - Dossier rembourré avec panneau en bois apparent
DE - Gepolsterte Rückenlehne mit sichtbarer Holzplatte
ES - Respaldo tapizado con panel de madera a vista

PLUS



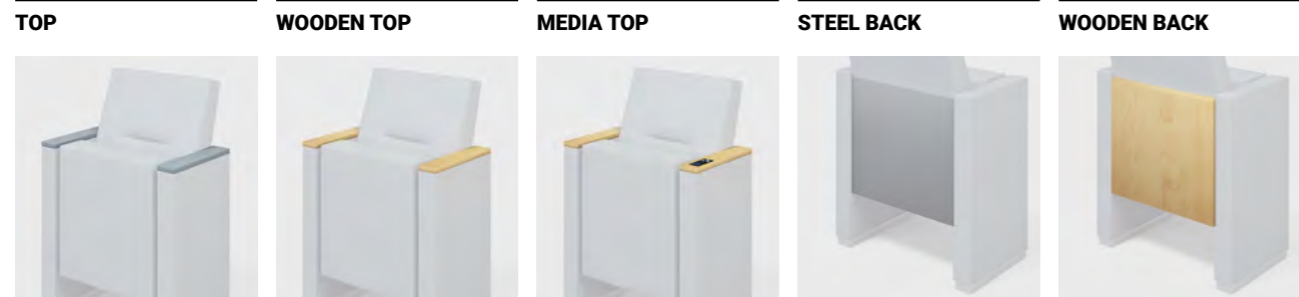
EN - Oversized upholstered backrest
IT - Schienale tappezzato maggiorato
FR - Dossier rembourré augmenté
DE - Gepolsterte Rückenlehne in Übergröße
ES - Respaldo tapizado grueso

PLUS WITH HEADREST



EN - Oversized upholstered backrest with headrest
IT - Schienale tappezzato maggiorato con poggiatesta
FR - Dossier rembourré augmenté avec appui-tête
DE - Gepolsterte Rückenlehne in Übergröße mit Kopfstütze
ES - Respaldo tapizado grueso con reposacabezas

Options



- | | | | | |
|---|---|---|---|--|
| <p>EN - Removable upholstered armrest
 IT - Appoggiabraccio tappezzato removibile
 FR - Accoudoir rembourré amovible
 DE - Abnehmbare gepolsterte Armlehne
 ES - Reposabrazos tapizado removible</p> | <p>EN - Removable wooden armrest
 IT - Appoggiabraccio ligneo removibile
 FR - Accoudoir en bois amovible
 DE - Abnehmbare Holzarmlehne
 ES - Reposabrazos de madera removible</p> | <p>EN - Multimedia-ready armrest
 IT - Appoggiabraccio predisposto per multimedia
 FR - Accoudoir conçu pour le multimédia
 DE - Multimedia-fähige Armlehne
 ES - Reposabrazos preparado para multimedia</p> | <p>EN - Back of backrest in varnished sheet metal
 IT - Retroschienale in lamiera verniciata
 FR - Arrière dossier en tôle peinte
 DE - Rückenlehne aus lackiertem Blech
 ES - Parte trasera del respaldo de chapa pintada</p> | <p>EN - Wooden back of backrest
 IT - Retroschienale ligneo
 FR - Arrière dossier en bois
 DE - Rückenlehne aus Holz
 ES - Parte trasera del respaldo de madera</p> |
|---|---|---|---|--|

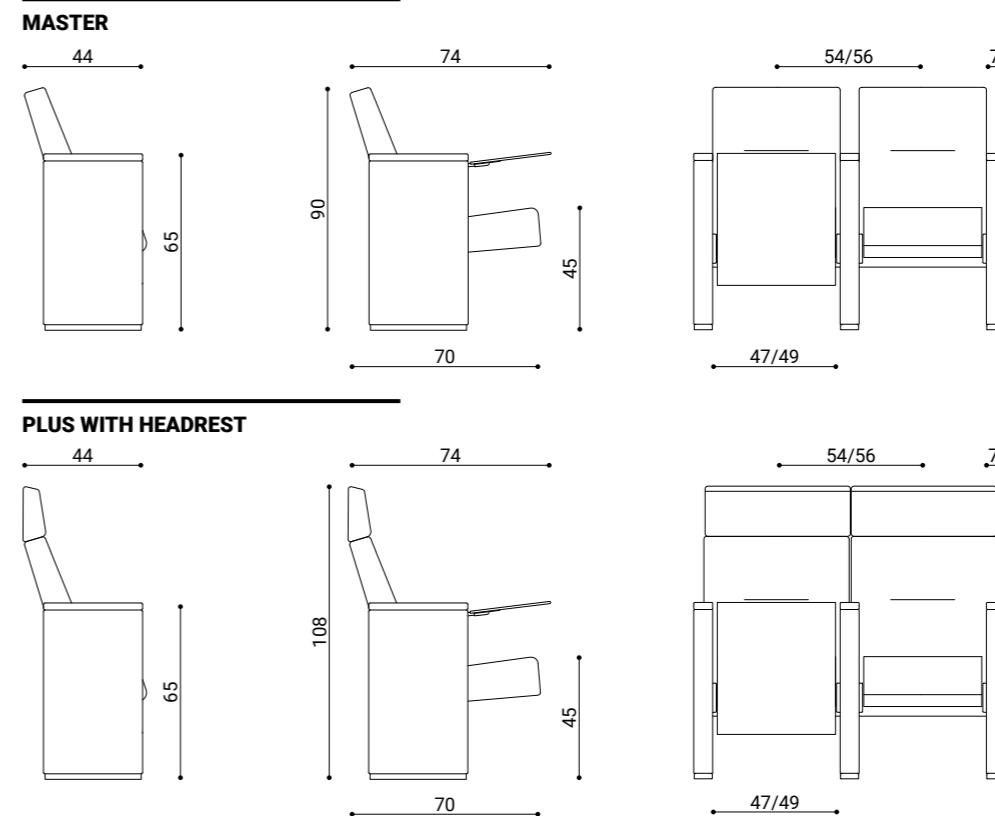


- | | | | |
|---|---|---|---|
| <p>EN - Contrast stitching
 IT - Cuciture in contrasto
 FR - Coutures contrastées
 DE - Ziernähte in Kontrastfarbe
 ES - Costuras en contraste</p> | <p>EN - Custom embroidery
 IT - Ricamo personalizzato
 FR - Broderie personnalisée
 DE - Kundenspezifische Stickerei
 ES - Bordado personalizado</p> | <p>EN - Embroidered seat and row numbers
 IT - Numazione posto e fila ricamati
 FR - Numérotation brodée des sièges et des rangées
 DE - Eingestickte Sitz- und Reihenummerierung
 ES - Números de asiento y fila bordados</p> | <p>EN - Seat with micro-springs
 IT - Sedile con micromolle
 FR - Siège avec petits ressorts
 DE - Sitzfläche mit Mikrofedern
 ES - Asiento con micromuelles</p> |
|---|---|---|---|



- | | | | |
|---|---|---|---|
| <p>EN - End-of-row lights
 IT - Luce fine fila
 FR - Lumière en bout de rangée
 DE - Leuchte am Ende der Reihe
 ES - Luz fin de fila</p> | <p>EN - Sides with electrical outlet
 IT - Fianco predisposto per presa elettrica
 FR - Côté préparé pour la prise électrique
 DE - Seitenteil mit Vorbereitung für Steckdose
 ES - Lateral preparado para toma de corriente</p> | <p>EN - Side-mounted anti-panic foldaway writing tablet
 IT - Tavoletta antipanico a scomparsa sul fianco
 FR - Tablette anti-panique rabattable sur le côté
 DE - Seitlich einklappbares Anti-Panik-Schreibpult
 ES - Pala de escritura antipánico abatible en el lateral</p> | <p>EN - Seatback anti-panic writing tablet
 IT - Tavolino antipanico sullo schienale
 FR - Tablette anti-panique sur le dossier
 DE - Anti-Panik-Schreibpult an der Rückenlehne
 ES - Mesita antipánico en la parte trasera del respaldo</p> |
|---|---|---|---|

Dimensions



- | | | |
|---|---|---|
| <p>Maximum recommended step height 40 cm</p> | <p>Maximum inclination 5°</p> | |
| <p>Radius > 20 mt.
For version with width of cm 54/56 (min. 100 seats)</p> | <p>Radius 5-20 mt.
For version with width of cm 56 (min. 100 seats)</p> | <p>Radius < 5 mt.
For version with width of cm 54/56 (double side)</p> |



Ekaterinburg Expo Exhibition Center
Ekaterinburg, Russia

Master
Master
numbering / top / Master

Time



BaccoliniDesign

Each element of Time exists along a single elegant plane. Its well-defined shapes and angles make it unique and immediately recognizable. The tapered sides determine the placement and volume of the other elements, which follow their lead. This architectural rhythm is particularly pronounced when rows of these chairs are placed side by side.

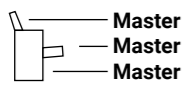
IT – TIME è complanare in ogni suo elemento. Forme e geometrie ben definite che la rendono unica e riconoscibile. Il fianco rastremato definisce la posizione e l'ingombro degli altri componenti che ne seguono l'andamento, apprezzabile specialmente a poltrone affiancate.

FR – TIME est coplanaire dans tous ses éléments. Ses formes et géométries bien définies le rendent unique et incomparable. Le côté effilé définit la position et l'espace occupé par les autres éléments qui suivent son mouvement, ce qui est appréciable notamment pour des fauteuils côte à côte.

DE – TIME ist in jeder Hinsicht komplanar. Seine klar definierte Formensprache macht ihn einzigartig und unverwechselbar. Dabei bestimmt die sich verjüngende Seite die Position und Gesamtabmessungen der anderen Komponenten, die dem Gesamtverlauf folgen. Dies kommt besonders bei nebeneinanderstehenden Sesseln zur Geltung.

ES – Todos los elementos de TIME son coplanarios. Sus formas y geometrías bien definidas hacen de esta butaca una pieza única y reconocible. El lateral reducido define la posición y el volumen del resto de componentes que siguen el diseño, un detalle que se aprecia sobre todo al observar una fila de butacas.

Time





Plus
Master
Master / top



Wood
Wood
Wood

wooden back / Plus
Wood
Wood

Side

MASTER



EN - Single-piece upholstered sides
IT - Fianco monolitico tappezzato
FR - Côté monolithique rembourré
DE - Monolithisches, gepolstertes Seitenteil
ES - Lateral monolítico tapizado

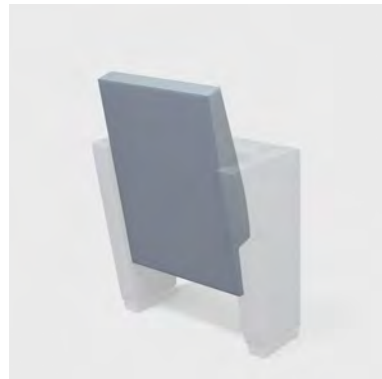
WOOD



EN - Wood-panelled sides with removable upholstered armrest
IT - Fianco con rivestimento ligneo e appoggiabraccio tappezzato removibile
FR - Côté avec revêtement en bois et accoudoir rembourré amovible
DE - Seitenteil mit Holzverkleidung und abnehmbarer gepolsterter Armlehne
ES - Lateral con revestimiento de madera y reposabrazos tapizado removible

Backrest

MASTER



EN - Upholstered backrest
IT - Schienale tappezzato
FR - Dossier rembourré
DE - Gepolsterte Rückenlehne
ES - Respaldo tapizado

WOOD



EN - Upholstered backrest with visible wooden panel
IT - Schienale tappezzato con pannello ligneo a vista
FR - Dossier rembourré avec panneau en bois apparent
DE - Gepolsterte Rückenlehne mit sichtbarer Holzplatte
ES - Respaldo tapizado con panel de madera a vista

PLUS



EN - Oversized upholstered backrest
IT - Schienale tappezzato maggiorato
FR - Dossier rembourré augmenté
DE - Gepolsterte Rückenlehne in Übergröße
ES - Respaldo tapizado grueso

Seat

MASTER



EN - Upholstered seat
IT - Sedile tappezzato
FR - Siège rembourré
DE - Gepolsterte Sitzfläche
ES - Asiento tapizado

WOOD






EN - Upholstered seat with visible wooden panel
IT - Sedile tappezzato con pannello ligneo a vista
FR - Siège rembourré avec panneau en bois apparent
DE - Gepolsterte Sitzfläche mit sichtbarer Holzplatte
ES - Asiento tapizado con panel de madera a vista





ACOUSTIC







EN - Upholstered seat with visible acoustic wooden panel
IT - Sedile tappezzato con pannello ligneo acustico a vista
FR - Siège rembourré avec panneau acoustique en bois apparent
DE - Gepolsterte Sitzfläche mit sichtbarer Schallschutzplatte aus Holz
ES - Asiento tapizado con panel de madera acústico a vista

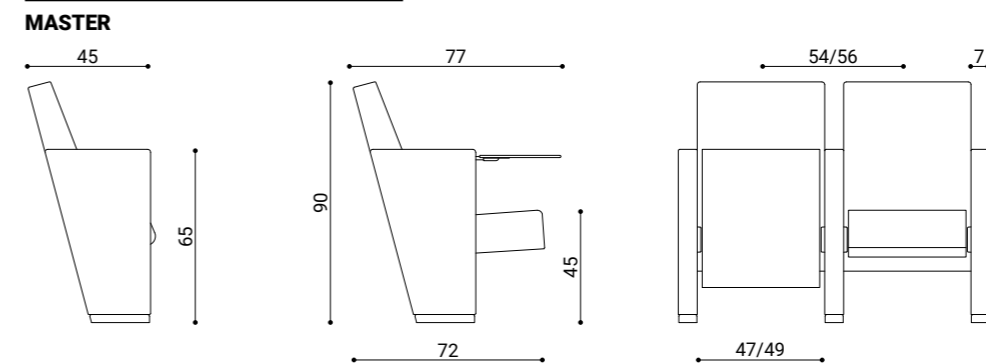
Options






TOP	WOODEN TOP	MEDIA TOP	STEEL BACK	WOODEN BACK
				
<p>EN - Removable upholstered armrest IT - Appoggiabraccio tappezzato removibile FR - Accoudoir rembourré amovible DE - Abnehmbare gepolsterte Armlehne ES - Reposabrazos tapizado removible</p>	<p>EN - Removable wooden armrest IT - Appoggiabraccio ligneo removibile FR - Accoudoir en bois amovible DE - Abnehmbare Holzarmlehne ES - Reposabrazos de madera removible</p>	<p>EN - Multimedia-ready armrest IT - Appoggiabraccio predisposto per multimedia FR - Accoudoir conçu pour le multimédia DE - Multimedia-fähige Armlehne ES - Reposabrazos preparado para multimedia</p>	<p>EN - Back of backrest in varnished sheet metal IT - Retroschienale in lamiera verniciata FR - Arrière dossier en tôle peinte DE - Rückenlehne aus lackiertem Blech ES - Parte trasera del respaldo de chapa pintada</p>	<p>EN - Wooden back of backrest IT - Retroschienale ligneo FR - Arrière dossier en bois DE - Rückenlehne aus Holz ES - Parte trasera del respaldo de madera</p>

CONTRAST STITCHING	LOGOS	NUMBERING	MICROSPRINGS
			
<p>EN - Contrast stitching IT - Cuciture in contrasto FR - Coutures contrastées DE - Ziernähte in Kontrastfarbe ES - Costuras en contraste</p>	<p>EN - Custom embroidery IT - Ricamo personalizzato FR - Broderie personnalisée DE - Kundenspezifische Stickerei ES - Bordado personalizado</p>	<p>EN - Embroidered seat and row numbers IT - Numazione posto e fila ricamati FR - Numérotation brodée des sièges et des rangées DE - Eingestickte Sitz- und Reihenummerierung ES - Números de asiento y fila bordados</p>	<p>EN - Seat with micro-springs IT - Sedile con micromolle FR - Siège avec petits ressorts DE - Sitzfläche mit Mikrofedern ES - Asiento con micromuelles</p>

END-ROW LIGHT	IN-SEAT POWER	TABLET (pag.310)	BACK TABLE (pag.317)
			
<p>EN - End-of-row lights IT - Luce fine fila FR - Lumière en bout de rangée DE - Leuchte am Ende der Reihe ES - Luz fin de fila</p>	<p>EN - Sides with electrical outlet IT - Fianco predisposto per presa elettrica FR - Côté préparé pour la prise électrique DE - Seitenteil mit Vorbereitung für Steckdose ES - Lateral preparado para toma de corriente</p>	<p>EN - Side-mounted anti-panic foldaway writing tablet IT - Tavoletta antipanico a scomparsa sul fianco FR - Tablette anti-panique rabattable sur le côté DE - Seitlich einklappbares Anti-Panik-Schreibpult ES - Pala de escritura antipánico abatible en el lateral</p>	<p>EN - Seatback anti-panic writing tablet IT - Tavolino antipanico sullo schienale FR - Tablette anti-panique sur le dossier DE - Anti-Panik-Schreibpult an der Rückenlehne ES - Mesita antipánico en la parte trasera del respaldo</p>

Dimensions



	Maximum recommended step height 40 cm		Maximum inclination 5°
	Radius > 20 mt. For version with width of cm 54/56 (min. 100 seats)		Radius 5-20 mt. For version with width of cm 56 (min. 100 seats)
			Radius < 5 mt. For version with width of cm 54/56 (double side)



Time

- Master
- Master
- Master / tablet / steel back

Tempo

BaccoliniDesign



Tempo offers clean lines, simple yet bold. The soft curves of the seat and backrest contrast with the stark geometric angles of the piece as a whole, bringing a sense of comfort to the design. Developed to be extremely versatile, it boasts numerous variants that make it a true "armchair system."

Tempo

IT – TEMPO presenta line semplici, pulite ma decise. Il sedile e schienale dalle forme morbide spezzano la rigidità geometrica d'insieme, donando una sensazione di comfort. Studiata per essere estremamente flessibile, è dotata di numerose varianti che la rende un'autentica poltrona-sistema.

FR – TEMPO offre des lignes simples, épurées mais fortes. L'assise et le dossier aux formes douces brisent la rigidité géométrique générale, procurant une sensation de confort. Conçu pour être extrêmement flexible, il est équipé de nombreuses variantes, au point de devenir un véritable système de fauteuil.

DE – TEMPO präsentiert sich mit einfachen, klaren, aber entscheidenden Linien. Der weich geformte Sitz unterbricht die geometrische Gesamtsteifigkeit und gibt dem Benutzer ein Gefühl von Komfort. Es ist äußerst flexibel konzipiert und mit zahlreichen Versionen ausgestattet, die es authentisch machen Stuhl-System.

ES – TEMPO presenta líneas sencillas, limpias pero firmes. El asiento y el respaldo de formas suaves rompen la rigidez geométrica de conjunto, lo que aporta una sensación de confort. Estudiada para ser extremadamente flexible, cuenta con numerosas variantes que la convierten en una auténtica butaca-sistema.

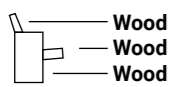


Master / steel back
Master
Master



Master
Master
Air

Master
Master
Evo

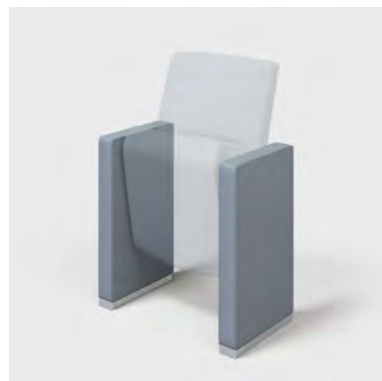




logo / Plus
Master
tablet / numbering / Evo

Side

MASTER



EN - Single-piece upholstered sides
IT - Fianco monolitico tappezzato
FR - Côté monolithique rembourré
DE - Monolithisches, gepolstertes Seitenteil
ES - Lateral monolítico tapizado

WOOD



EN - Wood-panelled sides with removable upholstered armrest
IT - Fianco con rivestimento ligneo e appoggiabraccio tappezzato removibile
FR - Côté avec revêtement en bois et accoudoir rembourré amovible
DE - Seitenteil mit Holzverkleidung und abnehmbarer gepolsterter Armlehne
ES - Lateral con revestimiento de madera y reposabrazos tapizado removible

AIR



EN - Single-piece upholstered sides
IT - Fianco monolitico tappezzato
FR - Côté monolithique rembourré
DE - Monolithisches, gepolstertes Seitenteil
ES - Lateral monolítico tapizado

EVO



EN - Single-piece upholstered sides
IT - Fianco monolitico tappezzato
FR - Côté monolithique rembourré
DE - Monolithisches, gepolstertes Seitenteil
ES - Lateral monolítico tapizado

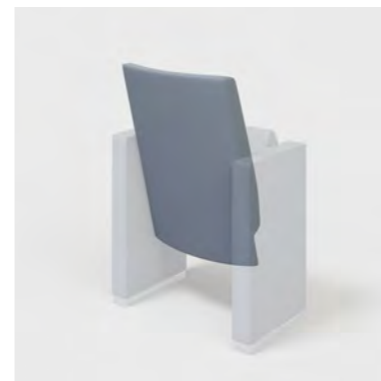
SHAPE



EN - Single-piece upholstered sides without writing tablet
IT - Fianco monolitico tappezzato senza tavoletta
FR - Côté monolithique rembourré sans tablette
DE - Monolithischer, gepolsterter Seitenteil ohne Schreibtisch
ES - Lateral monolítico tapizado sin pala de escritura

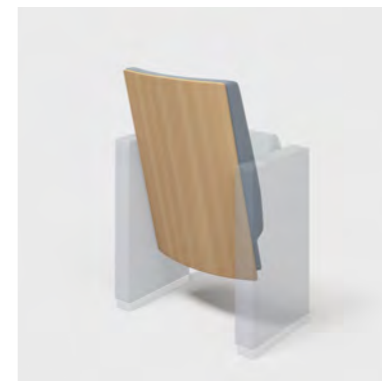
Backrest

MASTER



EN - Upholstered backrest
IT - Schienale tappezzato
FR - Dossier rembourré
DE - Gepolsterte Rückenlehne
ES - Respaldo tapizado

WOOD



EN - Upholstered backrest with visible wooden panel
IT - Schienale tappezzato con pannello ligneo a vista
FR - Dossier rembourré avec panneau en bois apparent
DE - Gepolsterte Rückenlehne mit sichtbarer Holzplatte
ES - Respaldo tapizado con panel de madera a vista

PLUS



EN - Oversized upholstered backrest
IT - Schienale tappezzato maggiorato
FR - Dossier rembourré augmenté
DE - Gepolsterte Rückenlehne in Übergröße
ES - Respaldo tapizado grueso

Seat

MASTER



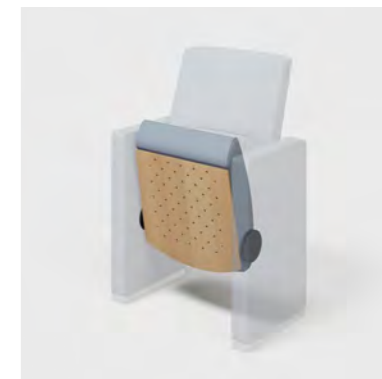
EN - Upholstered seat
IT - Sedile tappezzato
FR - Siège rembourré
DE - Gepolsterte Sitzfläche
ES - Asiento tapizado

WOOD



EN - Upholstered seat with visible wooden panel
IT - Sedile tappezzato con pannello ligneo a vista
FR - Siège rembourré avec panneau en bois apparent
DE - Gepolsterte Sitzfläche mit sichtbarer Holzplatte
ES - Asiento tapizado con panel de madera a vista

ACOUSTIC

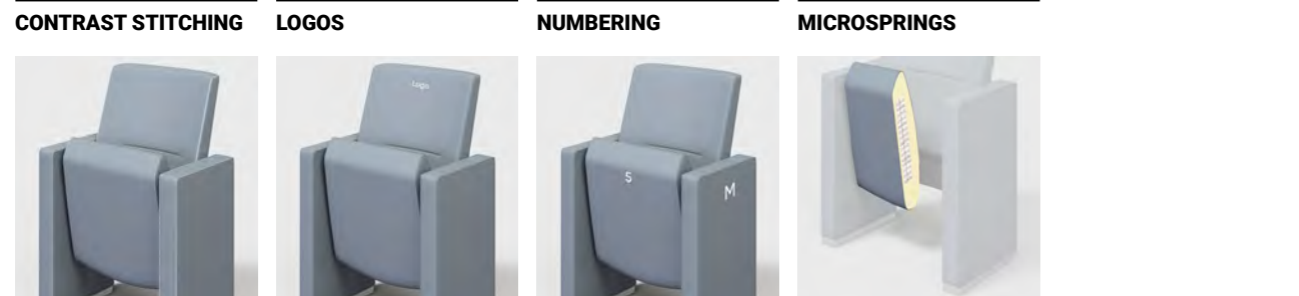


EN - Upholstered seat with visible acoustic wooden panel
IT - Sedile tappezzato con pannello ligneo acustico a vista
FR - Siège rembourré avec panneau acoustique en bois apparent
DE - Gepolsterte Sitzfläche mit sichtbarer Schallschutzplatte aus Holz
ES - Asiento tapizado con panel de madera acústico a vista

Options



- | | | | | |
|--|---|--|---|---|
| <p>TOP</p> <p>EN - Removable upholstered armrest
 IT - Appoggiabraccio tappezzato removibile
 FR - Accoudoir rembourré amovible
 DE - Abnehmbare gepolsterte Armlehne
 ES - Reposabrazos tapizado removible</p> | <p>WOODEN TOP</p> <p>EN - Removable wooden armrest
 IT - Appoggiabraccio ligneo removibile
 FR - Accoudoir en bois amovible
 DE - Abnehmbare Holzarmlehne
 ES - Reposabrazos de madera removible</p> | <p>MEDIA TOP</p> <p>EN - Multimedia-ready armrest
 IT - Appoggiabraccio predisposto per multimedia
 FR - Accoudoir conçu pour le multimédia
 DE - Multimedia-fähige Armlehne
 ES - Reposabrazos preparado para multimedia</p> | <p>STEEL BACK</p> <p>EN - Back of backrest in varnished sheet metal
 IT - Retroschienale in lamiera verniciata
 FR - Arrière dossier en tôle peinte
 DE - Rückenlehne aus lackiertem Blech
 ES - Parte trasera del respaldo de chapa pintada</p> | <p>WOODEN BACK</p> <p>EN - Wooden back of backrest
 IT - Retroschienale ligneo
 FR - Arrière dossier en bois
 DE - Rückenlehne aus Holz
 ES - Parte trasera del respaldo de madera</p> |
|--|---|--|---|---|

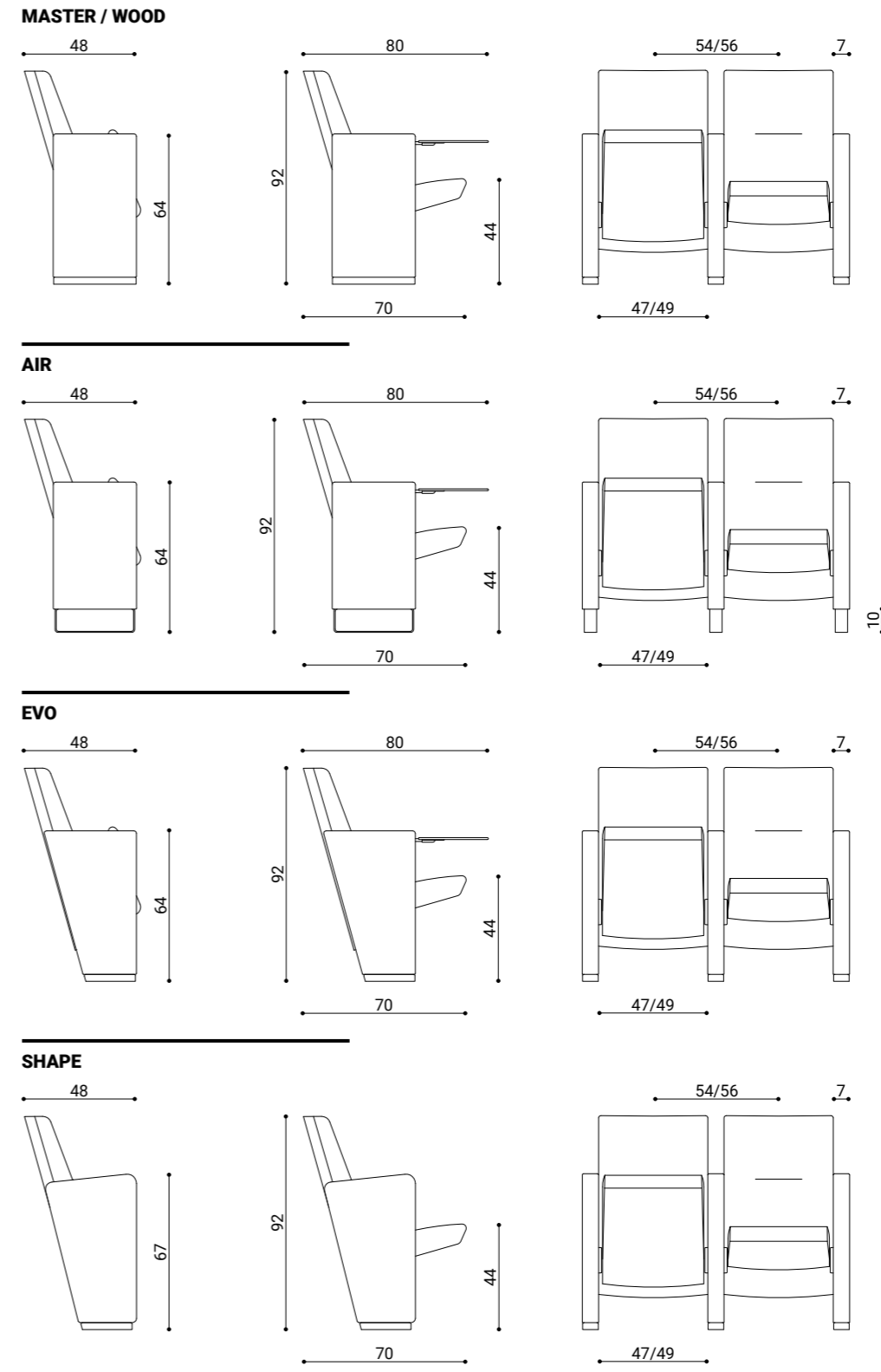


- | | | | |
|---|--|--|---|
| <p>CONTRAST STITCHING</p> <p>EN - Contrast stitching
 IT - Cucitura in contrasto
 FR - Coutures contrastées
 DE - Ziernähte in Kontrastfarbe
 ES - Costuras en contraste</p> | <p>LOGOS</p> <p>EN - Custom embroidery
 IT - Ricamo personalizzato
 FR - Broderie personnalisée
 DE - Kundenspezifische Stickerei
 ES - Bordado personalizado</p> | <p>NUMBERING</p> <p>EN - Embroidered seat and row numbers
 IT - Numazione posto e fila ricamati
 FR - Numérotation brodée des sièges et des rangées
 DE - Eingestickte Sitz- und Reihenummerierung
 ES - Números de asiento y fila bordados</p> | <p>MICROSPRINGS</p> <p>EN - Seat with micro-springs
 IT - Sedile con micromolle
 FR - Siège avec petits ressorts
 DE - Sitzfläche mit Mikrofedern
 ES - Asiento con micromuelles</p> |
|---|--|--|---|



- | | | | |
|--|--|---|---|
| <p>END-ROW LIGHT</p> <p>EN - End-of-row lights
 IT - Luce fine fila
 FR - Lumière en bout de rangée
 DE - Leuchte am Ende der Reihe
 ES - Luz fin de fila</p> | <p>IN-SEAT POWER</p> <p>EN - Sides with electrical outlet
 IT - Fianco predisposto per presa elettrica
 FR - Côté préparé pour la prise électrique
 DE - Seitenteil mit Vorbereitung für Steckdose
 ES - Lateral preparado para toma de corriente</p> | <p>TABLET (pag.310)</p> <p>EN - Side-mounted anti-panic foldaway writing tablet
 IT - Tavoletta antipanico a scomparsa sul fianco
 FR - Tablette anti-panique rabattable sur le côté
 DE - Seitlich einklappbares Anti-Panik-Schreibpult
 ES - Pala de escritura antipánico abatible en el lateral</p> | <p>BACK TABLE (pag.317)</p> <p>EN - Seatback anti-panic writing tablet
 IT - Tavolino antipanico sullo schienale
 FR - Tablette anti-panique sur le dossier
 DE - Anti-Panik-Schreibpult an der Rückenlehne
 ES - Mesita antipánico en la parte trasera del respaldo</p> |
|--|--|---|---|

Dimensions




- | | | |
|---|---|---|
| <p>Maximum recommended step height 40 cm</p> | <p>Maximum inclination 5°</p> | <p>Gallery armchairs deep dimension -4 cm (backrest inclination)</p> |
| <p>Radius > 20 mt.
For version with width of cm 54/56 (min. 100 seats)</p> | <p>Radius 5-20 mt.
For version with width of cm 56 (min. 100 seats)</p> | <p>Radius < 5 mt.
For version with width of cm 54/56 (double side)</p> |



Auditorium San Francesco al Prato
Perugia, Italy

aresline

Master numbering / Shape 

Concerto

BaccoliniDesign



Concerto is characterized by the unique tapered shape of its sides, widening from bottom to top to create a soft, harmonious figure. This is a compact armchair that does not compromise on comfort.

Concerto

IT – CONCERTO è caratterizzata dalla particolare forma del fianco rastremato che si apre dal basso verso l'alto creando forme morbide e armoniose. Una poltrona compatta che non rinuncia al comfort di seduta.

FR – CONCERTO se caractérise par la forme particulière du côté effilé qui s'ouvre de bas en haut en créant des formes douces et harmonieuses. Un fauteuil compact qui ne renonce pas au confort.

DE – CONCERTO besticht durch die besondere Form seiner konisch zulaufenden Seitenfläche, die sich von unten nach oben öffnet und damit sanfte und harmonische Formen entstehen lässt. Ein kompakter Sessel, der dennoch höchsten Sitzkomfort bietet.

ES – CONCERTO se caracteriza por la forma del lateral reducido, que se abre desde abajo hacia arriba y crea formas suaves y armoniosas. Una butaca compacta sin renunciar al confort.



Master / steel back
Master
Master



steel back / Master
Master
top / Master



Master / wooden back
Wood
Master / wooden top / tablet



Side

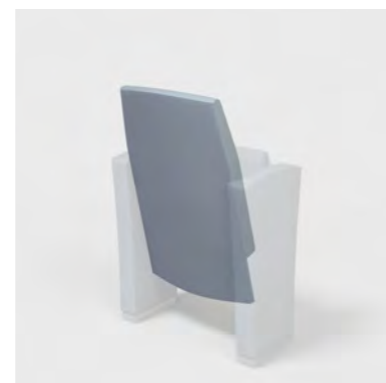
MASTER



EN - Single-piece upholstered sides
IT - Fianco monolitico tappezzato
FR - Côté monolithique rembourré
DE - Monolithisches, gepolstertes Seitenteil
ES - Lateral monolítico tapizado

Backrest

MASTER



EN - Upholstered backrest
IT - Schienale tappezzato
FR - Dossier rembourré
DE - Gepolsterte Rückenlehne
ES - Respaldo tapizado

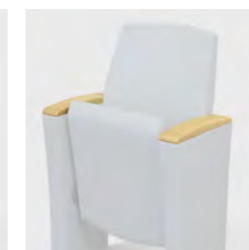
Options

TOP



EN - Removable upholstered armrest
IT - Appoggiabraccio tappezzato removibile
FR - Accoudoir rembourré amovible
DE - Abnehmbare gepolsterte Armlehne
ES - Reposabrazos tapizado removible

WOODEN TOP



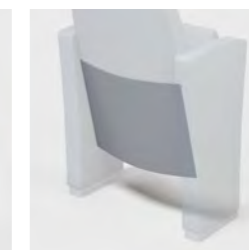
EN - Removable wooden armrest
IT - Appoggiabraccio ligneo removibile
FR - Accoudoir en bois amovible
DE - Abnehmbare Holzarmlehne
ES - Reposabrazos de madera removible

MEDIA TOP



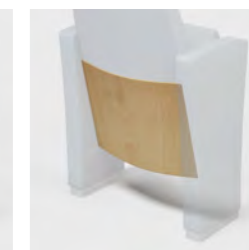
EN - Multimedia-ready armrest
IT - Appoggiabraccio predisposto per multimedia
FR - Accoudoir conçu pour le multimédia
DE - Multimedia-fähige Armlehne
ES - Reposabrazos preparado para multimedia

STEEL BACK



EN - Back of backrest in varnished sheet metal
IT - Retroschienale in lamiera verniciata
FR - Arrière dossier en tôle peinte
DE - Rückenlehne aus lackiertem Blech
ES - Parte trasera del respaldo de chapa pintada

WOODEN BACK



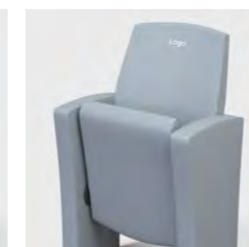
EN - Wooden back of backrest
IT - Retroschienale ligneo
FR - Arrière dossier en bois
DE - Rückenlehne aus Holz
ES - Parte trasera del respaldo de madera

CONTRAST STITCHING



EN - Contrast stitching
IT - Cucitura in contrasto
FR - Coutures contrastées
DE - Ziernähte in Kontrastfarbe
ES - Costuras en contraste

LOGOS



EN - Custom embroidery
IT - Ricamo personalizzato
FR - Broderie personnalisée
DE - Kundenspezifische Stickerei
ES - Bordado personalizado

NUMBERING



EN - Embroidered seat and row numbers
IT - Numazione posto e fila ricamati
FR - Numérotation brodée des sièges et des rangées
DE - Eingestickte Sitz- und Reihenummerierung
ES - Números de asiento y fila bordados

MICROSPRINGS



EN - Seat with micro-springs
IT - Sedile con micromolle
FR - Siège avec petits ressorts
DE - Sitzfläche mit Mikrofedern
ES - Asiento con micromuelles

Seat

MASTER



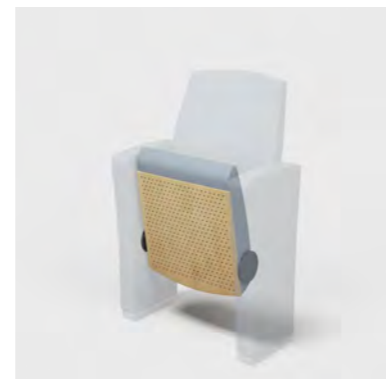
EN - Upholstered seat
IT - Sedile tappezzato
FR - Siège rembourré
DE - Gepolsterte Sitzfläche
ES - Asiento tapizado

WOOD



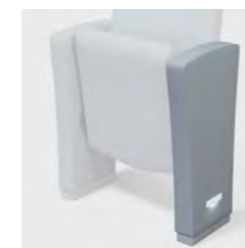
EN - Upholstered seat with visible wooden panel
IT - Sedile tappezzato con pannello ligneo a vista
FR - Siège rembourré avec panneau en bois apparent
DE - Gepolsterte Sitzfläche mit sichtbarer Holzplatte
ES - Asiento tapizado con panel de madera a vista

ACOUSTIC



EN - Upholstered seat with visible acoustic wooden panel
IT - Sedile tappezzato con pannello ligneo acustico a vista
FR - Siège rembourré avec panneau acoustique en bois apparent
DE - Gepolsterte Sitzfläche mit sichtbarer Schallschutzplatte aus Holz
ES - Asiento tapizado con panel de madera acústico a vista

END-ROW LIGHT



EN - End-of-row lights
IT - Luce fine fila
FR - Lumière en bout de rangée
DE - Leuchte am Ende der Reihe
ES - Luz fin de fila

IN-SEAT POWER



EN - Sides with electrical outlet
IT - Fianco predisposto per presa elettrica
FR - Côté préparé pour la prise électrique
DE - Seitenteil mit Vorbereitung für Steckdose
ES - Lateral preparado para toma de corriente

TABLET (pag.310)



EN - Side-mounted anti-panic foldaway writing tablet
IT - Tavolettina antipanico a scomparsa sul fianco
FR - Tablette anti-panique rabattable sur le côté
DE - Seitlich einklappbares Anti-Panik-Schreibpult
ES - Pala de escritura antipánico abatible en el lateral

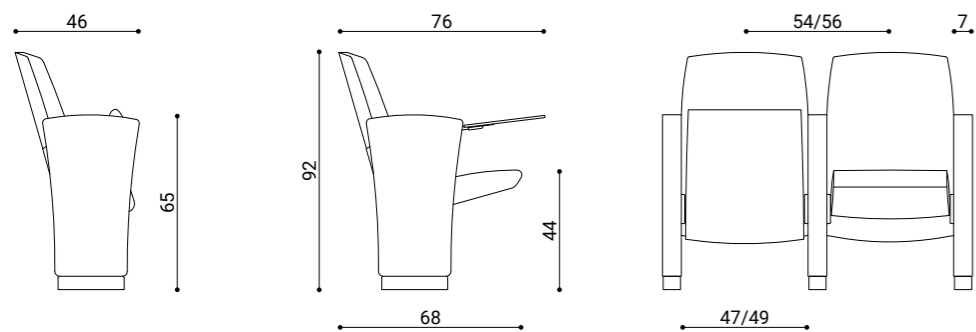
BACK TABLE (pag.317)









EN - Seatback anti-panic writing tablet
IT - Tavolino antipanico sullo schienale
FR - Tablette anti-panique sur le dossier
DE - Anti-Panik-Schreibpult an der Rückenlehne
ES - Mesita antipánico en la parte trasera del respaldo

Dimensions

MASTER



- 
Maximum recommended step height **40 cm**
- 
Radius > **20 mt.**
For version with width of cm **54/56** (min. 100 seats)
- 
Maximum inclination **5°**
- 
Radius **5-20 mt.**
For version with width of cm **56** (min. 100 seats)
- 
Gallery armchairs deep dimension **-4 cm** (backrest inclination)
- 
Radius < **5 mt.**
For version with width of cm **54/56** (double side)



Imperial

BaccoliniDesign



Imperial is a visually impressive armchair that features a headrest.

Its generous proportions are made still more elegant by the addition of fine wooden details in perfect contrast to the upholstered elements.

Imperial

IT – IMPERIAL è una poltrona con poggiatesta dal forte impatto estetico. Le sue forme dalle dimensioni generose sono arricchite con preziosi dettagli in legno che si abbinano perfettamente agli elementi tappezzati.

FR – IMPERIAL est un fauteuil avec appui-tête au fort impact esthétique. Ses proportions généreuses sont rendues encore plus élégantes par la présence de détails en bois précieux qui s'harmonisent parfaitement avec les éléments tapissés.

DE – IMPERIAL ist ein Sessel mit Kopfstütze, der durch seine besondere Ästhetik besticht. Seine großzügigen Flächen sind mit kostbaren Holzdetails verziert, die perfekt zu den Polsterelementen passen.

ES – IMPERIAL es una butaca con reposacabezas de gran impacto estético. Sus formas de gran tamaño están embellecidas con preciosos detalles de madera que combinan a la perfección con los elementos tapizados.

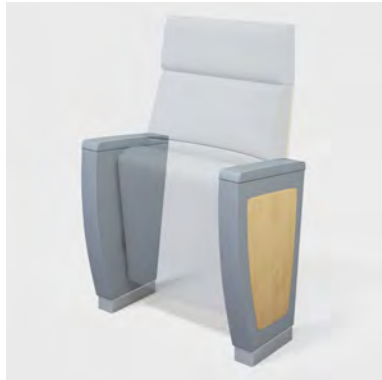


Wood
Wood
Master / wooden top / tablet



Side

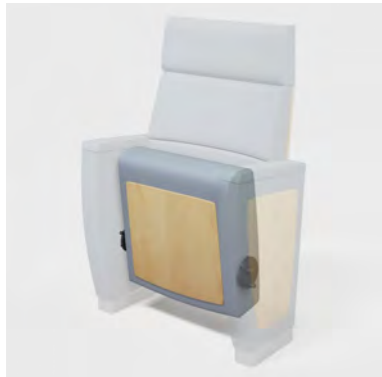
MASTER



- EN** - Upholstered sides with removable upholstered armrest and visible wood panel
- IT** - Fianco tappezzato con appoggia-braccio tappezzato removibile e pannello ligneo a vista
- FR** - Côté rembourré avec accoudoir rembourré amovible et panneau en bois apparent
- DE** - Gepolstertes Seitenteil mit abnehmbarer Armlehne und sichtbarer Holzplatte
- ES** - Lateral tapizado con reposabrazos tapizado removible y panel de madera a vista

Seat

WOOD



- EN** - Upholstered seat with visible wooden panel
- IT** - Sedile tappezzato con pannello ligneo a vista
- FR** - Siège rembourré avec panneau en bois apparent
- DE** - Gepolsterte Sitzfläche mit sichtbarer Holzplatte
- ES** - Asiento tapizado con panel de madera a vista

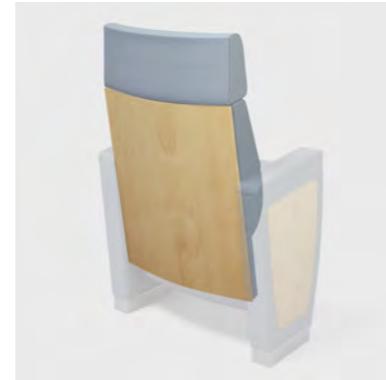
ACOUSTIC



- EN** - Upholstered seat with visible acoustic wooden panel
- IT** - Sedile tappezzato con pannello ligneo acustico a vista
- FR** - Siège rembourré avec panneau acoustique en bois apparent
- DE** - Gepolsterte Sitzfläche mit sichtbarer Schallschutzplatte aus Holz
- ES** - Asiento tapizado con panel de madera acústico a vista

Backrest

WOOD



- EN** - Upholstered backrest with visible wooden panel
- IT** - Schienale tappezzato con pannello ligneo a vista
- FR** - Dossier rembourré avec panneau en bois apparent
- DE** - Gepolsterte Rückenlehne mit sichtbarer Holzplatte
- ES** - Respaldo tapizado con panel de madera a vista

Options

WOODEN TOP



- EN** - Removable wooden armrest
- IT** - Appoggiabraccio ligneo removibile
- FR** - Accoudoir en bois amovible
- DE** - Abnehmbare Holzarmlehne
- ES** - Reposabrazos de madera removible

MEDIA TOP



- EN** - Multimedia-ready armrest
- IT** - Appoggiabraccio predisposto per multimedia
- FR** - Accoudoir conçu pour le multimédia
- DE** - Multimedia-fähige Armlehne
- ES** - Reposabrazos preparado para multimedia

CONTRAST STITCHING



- EN** - Contrast stitching
- IT** - Cuciture in contrasto
- FR** - Coutures contrastées
- DE** - Ziernähte in Kontrastfarbe
- ES** - Costuras en contraste

LOGOS



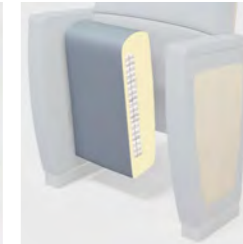
- EN** - Custom embroidery
- IT** - Ricamo personalizzato
- FR** - Broderie personnalisée
- DE** - Kundenspezifische Stickerei
- ES** - Bordado personalizado

NUMBERING



- EN** - Embroidered seat and row numbers
- IT** - Numazione posto e fila ricamati
- FR** - Numérotation brodée des sièges et des rangées
- DE** - Eingestickte Sitz- und Reihenummerierung
- ES** - Números de asiento y fila bordados

MICROSPRINGS



- EN** - Seat with micro-springs
- IT** - Sedile con micromolle
- FR** - Siège avec petits ressorts
- DE** - Sitzfläche mit Mikrofedern
- ES** - Asiento con micromuelles

END-ROW LIGHT



- EN** - End-of-row lights
- IT** - Luce fine fila
- FR** - Lumière en bout de rangée
- DE** - Leuchte am Ende der Reihe
- ES** - Luz fin de fila

IN-SEAT POWER



- EN** - Sides with electrical outlet
- IT** - Fianco predisposto per presa elettrica
- FR** - Côté préparé pour la prise électrique
- DE** - Seitenteil mit Vorbereitung für Steckdose
- ES** - Lateral preparado para toma de corriente

TABLET

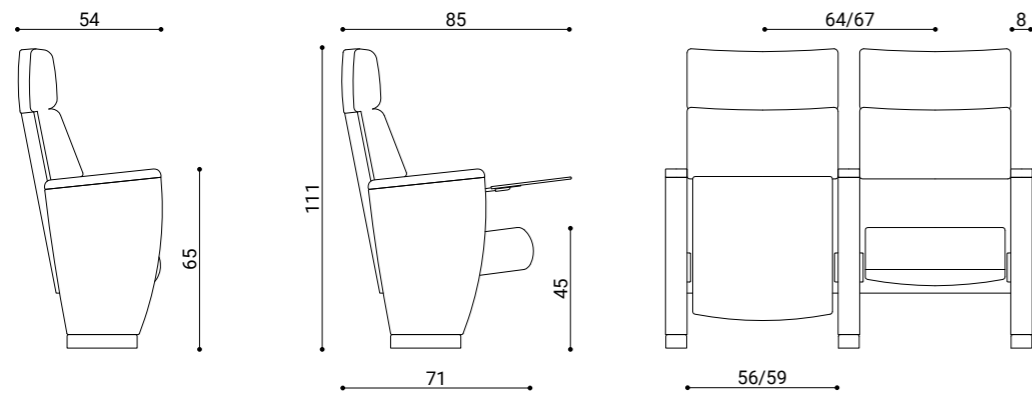
(pag.310)



- EN** - Side-mounted anti-panic foldaway writing tablet
- IT** - Tavoletta antipanico a scomparsa sul fianco
- FR** - Tablette anti-panique rabattable sur le côté
- DE** - Seitlich einklappbares Anti-Panik-Schreibpult
- ES** - Pala de escritura antipánico abatible en el lateral

Dimensions

MASTER



Maximum recommended step height **40 cm**



Maximum inclination **5°**



Radius > **5 mt.**
For version with width of cm **64/67** (min. 100 seats)



Radius < **5 mt.**
For version with width of cm **64/67** (double side)



Royale

BaccoliniDesign



Royale cuts a bold and modern figure. Its large dimensions guarantee comfort and livability. The **Plus** version offers a more classic and luxurious look, thanks to the **detailing** of the upholstery on the backrest and seat.

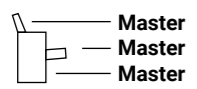
Royale

IT – ROYALE
presenta linee decise e moderne. Le grandi dimensioni garantiscono grande comfort e vivibilità. La versione Plus grazie ai dettagli di tappezzeria dello schienale e del sedile, rende un impatto estetico più classico e lussuoso.

FR – ROYALE
offre des lignes fortes et modernes. Ses grandes dimensions garantissent confort et habitabilité. Les détails de rembourrage du dossier et de l'assise donnent à la version Plus un impact esthétique plus classique et luxueux.

DE – ROYALE
präsentiert sich mit markanten und zeitgemäßen Linien. Seine großzügigen Dimensionen garantieren höchsten Komfort und Behaglichkeit. In der Version Plus wirkt der Sessel dank der Polsterungselemente in Rückenlehne und Sitzfläche klassischer und luxuriöser.

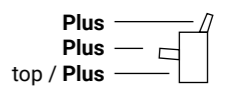
ES – ROYALE
presenta líneas sólidas y modernas. Su gran tamaño garantiza un confort y bienestar extraordinarios. La versión Plus, gracias a los detalles de tapicería del respaldo y del asiento, transmite un impacto estético más clásico y lujoso.





Wood
Wood
Master / wooden top / tablet





Side

MASTER



EN - Single-piece upholstered sides
IT - Fianco monolitico tappezzato
FR - Côté monolithique rembourré
DE - Monolithisches, gepolstertes Seitenteil
ES - Lateral monolítico tapizado

PLUS



EN - Oversized Single-piece upholstered sides
IT - Fianco monolitico tappezzato maggiorato
FR - Côté monolithique rembourré augmenté
DE - Monolithisches, gepolstertes Seitenteil in Übergröße
ES - Lateral monolítico tapizado grueso

Seat

MASTER



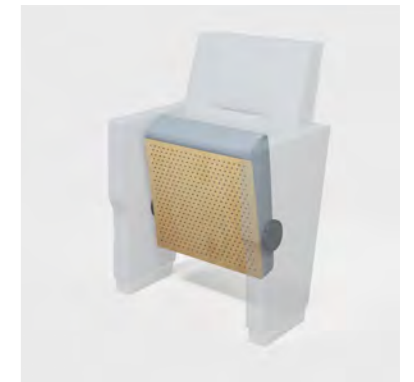
EN - Upholstered seat
IT - Sedile tappezzato
FR - Siège rembourré
DE - Gepolsterte Sitzfläche
ES - Asiento tapizado

WOOD



EN - Upholstered seat with visible wooden panel
IT - Sedile tappezzato con pannello ligneo a vista
FR - Siège rembourré avec panneau en bois apparent
DE - Gepolsterte Sitzfläche mit sichtbarer Holzplatte
ES - Asiento tapizado con panel de madera a vista

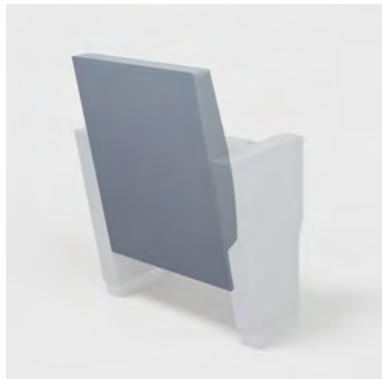
ACOUSTIC



EN - Upholstered seat with visible acoustic wooden panel
IT - Sedile tappezzato con pannello ligneo acustico a vista
FR - Siège rembourré avec panneau acoustique en bois apparent
DE - Gepolsterte Sitzfläche mit sichtbarer Schallschutzplatte aus Holz
ES - Asiento tapizado con panel de madera acústico a vista

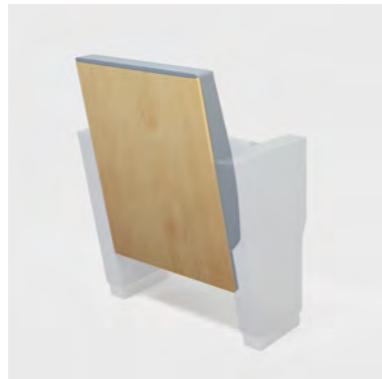
Backrest

MASTER



EN - Upholstered backrest
IT - Schienale tappezzato
FR - Dossier rembourré
DE - Gepolsterte Rückenlehne
ES - Respaldo tapizado

WOOD



EN - Upholstered backrest with visible wooden panel
IT - Schienale tappezzato con pannello ligneo a vista
FR - Dossier rembourré avec panneau en bois apparent
DE - Gepolsterte Rückenlehne mit sichtbarer Holzplatte
ES - Respaldo tapizado con panel de madera a vista

PLUS



EN - Oversized upholstered backrest
IT - Schienale tappezzato maggiorato
FR - Dossier rembourré augmenté
DE - Gepolsterte Rückenlehne in Übergröße
ES - Respaldo tapizado grueso

PLUS



EN - Oversized upholstered seat
IT - Sedile tappezzato maggiorato
FR - Siège rembourré augmenté
DE - Gepolsterte Sitzfläche in Übergröße
ES - Asiento tapizado grueso

Options



- | | | | | |
|---|---|---|---|--|
| <p>EN - Removable upholstered armrest
 IT - Appoggiabraccio tappezzato removibile
 FR - Accoudoir rembourré amovible
 DE - Abnehmbare gepolsterte Armlehne
 ES - Reposabrazos tapizado removible</p> | <p>EN - Removable wooden armrest
 IT - Appoggiabraccio ligneo removibile
 FR - Accoudoir en bois amovible
 DE - Abnehmbare Holzarmlehne
 ES - Reposabrazos de madera removible</p> | <p>EN - Multimedia-ready armrest
 IT - Appoggiabraccio predisposto per multimedia
 FR - Accoudoir conçu pour le multimédia
 DE - Multimedia-fähige Armlehne
 ES - Reposabrazos preparado para multimedia</p> | <p>EN - Back of backrest in varnished sheet metal
 IT - Retroschienale in lamiera verniciata
 FR - Arrière dossier en tôle peinte
 DE - Rückenlehne aus lackiertem Blech
 ES - Parte trasera del respaldo de chapa pintada</p> | <p>EN - Wooden back of backrest
 IT - Retroschienale ligneo
 FR - Arrière dossier en bois
 DE - Rückenlehne aus Holz
 ES - Parte trasera del respaldo de madera</p> |
|---|---|---|---|--|

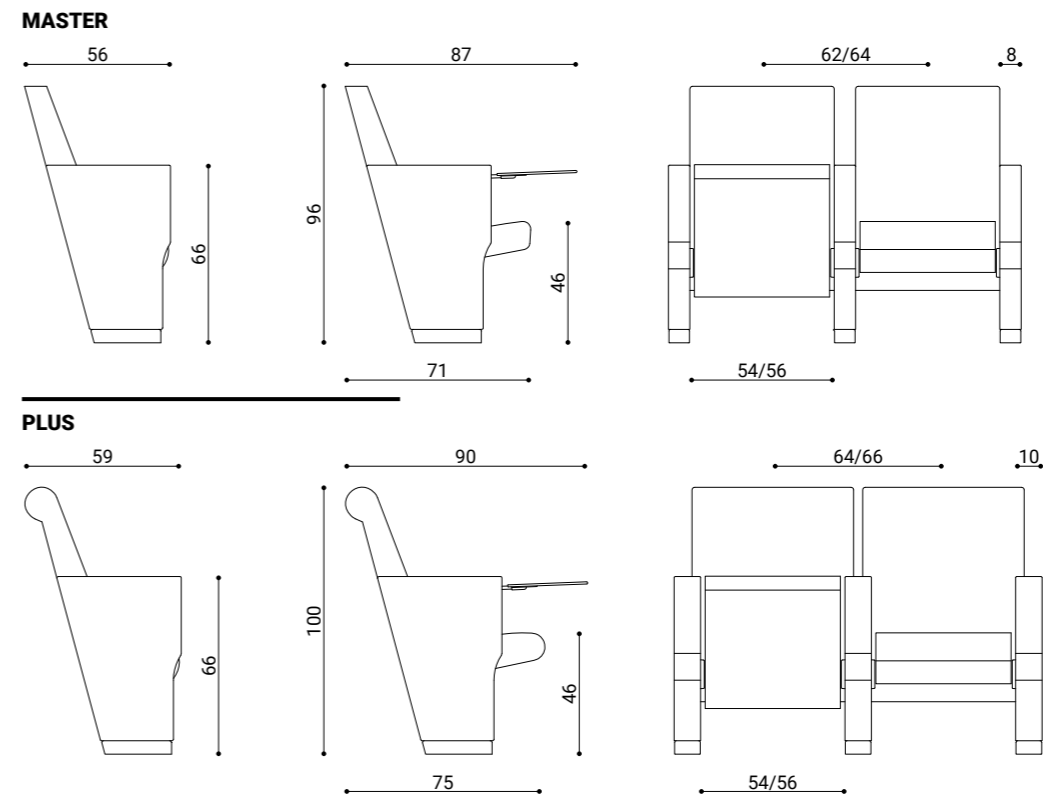


- | | | | |
|---|---|---|---|
| <p>EN - Contrast stitching
 IT - Cuciture in contrasto
 FR - Coutures contrastées
 DE - Ziernähte in Kontrastfarbe
 ES - Costuras en contraste</p> | <p>EN - Custom embroidery
 IT - Ricamo personalizzato
 FR - Broderie personnalisée
 DE - Kundenspezifische Stickerei
 ES - Bordado personalizado</p> | <p>EN - Embroidered seat and row numbers
 IT - Numazione posto e fila ricamati
 FR - Numérotation brodée des sièges et des rangées
 DE - Eingestickte Sitz- und Reihenummerierung
 ES - Números de asiento y fila bordados</p> | <p>EN - Seat with micro-springs
 IT - Sedile con micromolle
 FR - Siège avec petits ressorts
 DE - Sitzfläche mit Mikrofedern
 ES - Asiento con micromuelles</p> |
|---|---|---|---|



- | | | |
|---|---|---|
| <p>EN - End-of-row lights
 IT - Luce fine fila
 FR - Lumière en bout de rangée
 DE - Leuchte am Ende der Reihe
 ES - Luz fin de fila</p> | <p>EN - Sides with electrical outlet
 IT - Fianco predisposto per presa elettrica
 FR - Côté préparé pour la prise électrique
 DE - Seitenteil mit Vorbereitung für Steckdose
 ES - Lateral preparado para toma de corriente</p> | <p>EN - Side-mounted anti-panic foldaway writing tablet
 IT - Tavolaletta antipanico a scomparsa sul fianco
 FR - Tablette anti-panique rabattable sur le côté
 DE - Seitlich einklappbares Anti-Panik-Schreibpult
 ES - Pala de escritura antipánico abatible en el lateral</p> |
|---|---|---|

Dimensions



- | | |
|---|--|
| <p>Maximum recommended step height 40 cm</p> | <p>Maximum inclination 5°</p> |
| <p>Radius > 5 mt.
For version with width of cm 62/64/66 (min. 100 seats)</p> | <p>Radius < 5 mt.
For version with width of cm 62/64/66 (double side)</p> |



Concento

BaccoliniDesign



Concento is an armchair on one single central leg.

The wood-panel backrest is upholstered in fine fabric with extreme attention paid to **details**. The soft lines of the seat complement the angular sides, creating a **perfect harmony** for the overall design of the piece.

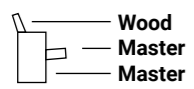
Concento

IT – CONCENTO è una poltrona su piede centrale individuale. Sullo schienale il pannello in legno è avvolto dalla tappezzeria ricca di dettagli estremamente curati. Il sedile dalle forme morbide accompagna la geometria del fianco, armonizzando perfettamente la poltrona.

FR – CONCENTO est un fauteuil à pied central individuel. Le panneau en bois sur le dossier est enveloppé d'un rembourrage riche en détails extrêmement soignés. Les lignes douces du siège accompagnées de la géométrie des côtés confèrent au fauteuil une parfaite harmonie.

DE – CONCENTO ist ein eigenständiger Sessel mit Mittelfuß. Die Holzplatte der Rückenlehne ist mit einer detailreichen Polsterung umhüllt. Die sanft geschwungene Sitzfläche passt sich der Geometrie der Seitenteile an und ergibt ein harmonisches Gesamtbild des Sessels.

ES – CONCENTO es una butaca que se sostiene sobre un único pie central. El panel de madera del respaldo está acolchado con una tapicería sofisticada y detalles minuciosamente cuidados. El asiento, de formas suaves, acompaña la geometría del lateral, consiguiendo así armonizar la butaca.



Side

MASTER



- EN** - Upholstered sides with removable upholstered armrest
IT - Fianco tappezzato con appoggibraccio tappezzato removibile
FR - Côté rembourré avec accoudoir rembourré amovible
DE - Gepolstertes Seitenteil mit abnehmbarer gepolsterter Armlehne
ES - Lateral tapizado con reposabrazos tapizado removable

Seat

MASTER



- EN** - Upholstered seat
IT - Sedile tappezzato
FR - Siège rembourré
DE - Gepolsterte Sitzfläche
ES - Asiento tapizado

WOOD



- EN** - Upholstered seat with visible wooden panel
IT - Sedile tappezzato con pannello ligneo a vista
FR - Siège rembourré avec panneau en bois apparent
DE - Gepolsterte Sitzfläche mit sichtbarer Holzplatte
ES - Asiento tapizado con panel de madera a vista

Backrest

WOOD



- EN** - Upholstered backrest with visible wooden panel
IT - Schienale tappezzato con pannello ligneo a vista
FR - Dossier rembourré avec panneau en bois apparent
DE - Gepolsterte Rückenlehne mit sichtbarer Holzplatte
ES - Respaldo tapizado con panel de madera a vista

ACOUSTIC



- EN** - Upholstered seat with visible acoustic wooden panel
IT - Sedile tappezzato con pannello ligneo acustico a vista
FR - Siège rembourré avec panneau acoustique en bois apparent
DE - Gepolsterte Sitzfläche mit sichtbarer Schallschutzplatte aus Holz
ES - Asiento tapizado con panel de madera acústico a vista

Options

WOODEN TOP



- EN** - Removable wooden armrest
IT - Appoggiabraccio ligneo removibile
FR - Accoudoir en bois amovible
DE - Abnehmbare Holzarmlehne
ES - Reposabrazos de madera removible

MEDIA TOP



- EN** - Multimedia-ready armrest
IT - Appoggiabraccio predisposto per multimedia
FR - Accoudoir conçu pour le multimédia
DE - Multimedia-fähige Armlehne
ES - Reposabrazos preparado para multimedia

CONTRAST STITCHING



- EN** - Contrast stitching
IT - Cucitura in contrasto
FR - Coutures contrastées
DE - Ziernähte in Kontrastfarbe
ES - Costuras en contraste

LOGOS



- EN** - Custom embroidery
IT - Ricamo personalizzato
FR - Broderie personnalisée
DE - Kundenspezifische Stickerei
ES - Bordado personalizado

NUMBERING



- EN** - Embroidered seat and row numbers
IT - Numazione posto e fila ricamati
FR - Numérotation brodée des sièges et des rangées
DE - Eingestickte Sitz- und Reihenummerierung
ES - Números de asiento y fila bordados

MICROSPRINGS



- EN** - Seat with micro-springs
IT - Sedile con micromolle
FR - Siège avec petits ressorts
DE - Sitzfläche mit Mikrofedern
ES - Asiento con micromuelles

END-ROW LIGHT



- EN** - End-of-row lights
IT - Luce fine fila
FR - Lumière en bout de rangée
DE - Leuchte am Ende der Reihe
ES - Luz fin de fila

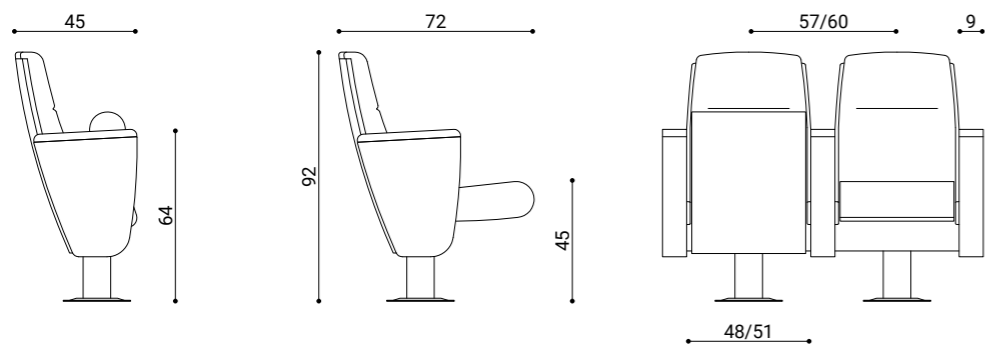
IN-SEAT POWER



- EN** - Sides with electrical outlet
IT - Fianco predisposto per presa elettrica
FR - Côté préparé pour la prise électrique
DE - Seitenteil mit Vorbereitung für Steckdose
ES - Lateral preparado para toma de corriente

Dimensions

MASTER



Maximum recommended step height **40 cm**



Maximum inclination **5°**



Gallery armchairs deep dimension **-4 cm** (backrest inclination)



Radius > **5 mt.**
For version with width of cm **57/60** (min. 100 seats)



Radius < **5 mt.**
For version with width of cm **57/60** (double side)



Cento

BaccoliniDesign



Cento is an armchair on a single central leg, following soft yet bold lines. Its high comfort level and contemporary design make it an extremely versatile seating option for every environment.

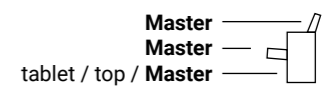
IT – CENTO è una poltrona su piede centrale individuale dalle forme morbide ma decise. L'elevato comfort e il design contemporaneo rendono la poltrona estremamente flessibile ed adatta ad ogni contesto.

FR – CENTO est un fauteuil à pied central individuel aux formes souples mais fermes. Le degré élevé de confort et le design contemporain rendent le fauteuil extrêmement flexible et adapté à tout environnement.

DE – CENTO ist ein eigenständiger Sessel mit Mittelfuß mit sanften, aber dennoch markanten Formen. Dank seines hohen Komforts und zeitgemäßen Designs ist dieser Sessel äußerst flexibel und für jeden beliebigen Verwendungszweck geeignet.

ES – CENTO es una butaca de formas suaves pero firmes apoyada sobre un único pie central. Su elevado confort y el diseño contemporáneo hacen que la butaca sea extremadamente flexible, perfecta en cualquier contexto.

Cento





Wood
Wood
Master / wooden top



Cento

Side

MASTER



EN - Single-piece upholstered sides
IT - Fianco monolitico tappezzato
FR - Côté monolithique rembourré
DE - Monolithisches, gepolstertes Seitenteil
ES - Lateral monolítico tapizado

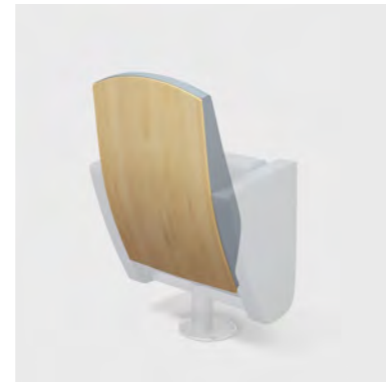
Backrest

MASTER



EN - Upholstered backrest
IT - Schienale tappezzato
FR - Dossier rembourré
DE - Gepolsterte Rückenlehne
ES - Respaldo tapizado

WOOD



EN - Upholstered backrest with visible wooden panel
IT - Schienale tappezzato con pannello ligneo a vista
FR - Dossier rembourré avec panneau en bois apparent
DE - Gepolsterte Rückenlehne mit sichtbarer Holzplatte
ES - Respaldo tapizado con panel de madera a vista

Seat

MASTER



EN - Upholstered seat
IT - Sedile tappezzato
FR - Siège rembourré
DE - Gepolsterte Sitzfläche
ES - Asiento tapizado

WOOD



EN - Upholstered seat with visible wooden panel
IT - Sedile tappezzato con pannello ligneo a vista
FR - Siège rembourré avec panneau en bois apparent
DE - Gepolsterte Sitzfläche mit sichtbarer Holzplatte
ES - Asiento tapizado con panel de madera a vista

ACOUSTIC



EN - Upholstered seat with visible acoustic wooden panel
IT - Sedile tappezzato con pannello ligneo acustico a vista
FR - Siège rembourré avec panneau acoustique en bois apparent
DE - Gepolsterte Sitzfläche mit sichtbarer Schallschutzplatte aus Holz
ES - Asiento tapizado con panel de madera acústico a vista

Options

TOP



EN - Removable upholstered armrest
IT - Appoggiabraccio tappezzato removibile
FR - Accoudoir rembourré amovible
DE - Abnehmbare gepolsterte Armlehne
ES - Reposabrazos tapizado removible

WOODEN TOP



EN - Removable wooden armrest
IT - Appoggiabraccio ligneo removibile
FR - Accoudoir en bois amovible
DE - Abnehmbare Holzarmlehne
ES - Reposabrazos de madera removible

MEDIA TOP



EN - Multimedia-ready armrest
IT - Appoggiabraccio predisposto per multimedia
FR - Accoudoir conçu pour le multimédia
DE - Multimedia-fähige Armlehne
ES - Reposabrazos preparado para multimedia

POLYPROPYLENE BACK



EN - Polypropylene back of backrest
IT - Retroschienale in polipropilene
FR - Arrière dossier en polypropylène
DE - Rückenlehne aus Polypropylen
ES - Parte trasera del respaldo de polipropileno

WOODEN BACK



EN - Wooden back of backrest
IT - Retroschienale ligneo
FR - Arrière dossier en bois
DE - Rückenlehne aus Holz
ES - Parte trasera del respaldo de madera

CONTRAST STITCHING



EN - Contrast stitching
IT - Cucitura in contrasto
FR - Coutures contrastées
DE - Ziernähte in Kontrastfarbe
ES - Costuras en contraste

LOGOS



EN - Custom embroidery
IT - Ricamo personalizzato
FR - Broderie personnalisée
DE - Kundenspezifische Stickerei
ES - Bordado personalizado

NUMBERING



EN - Embroidered seat and row numbers
IT - Numazione posto e fila ricamati
FR - Numérotation brodée des sièges et des rangées
DE - Eingestickte Sitz- und Reihenummerierung
ES - Números de asiento y fila bordados

MICROSPRINGS



EN - Seat with micro-springs
IT - Sedile con micromolle
FR - Siège avec petits ressorts
DE - Sitzfläche mit Mikrofedern
ES - Asiento con micromuelles

ADJUSTABLE LEG



EN - Horizontally-adjustable feet
IT - Piede regolabile orizzontalmente
FR - Pied réglable horizontalement
DE - Höhenverstellbarer Fuß
ES - Pie regulable horizontalmente

END-ROW LIGHT



EN - End-of-row lights
IT - Luce fine fila
FR - Lumière en bout de rangée
DE - Leuchte am Ende der Reihe
ES - Luz fin de fila

IN-SEAT POWER



EN - Sides with electrical outlet
IT - Fianco predisposto per presa elettrica
FR - Côté préparé pour la prise électrique
DE - Seitenteil mit Vorbereitung für Steckdose
ES - Lateral preparado para toma de corriente

TABLET (pag.310)



EN - Side-mounted anti-panic foldaway writing tablet
IT - Tavoleta antipanico a scomparsa sul fianco
FR - Tablette anti-panique rabattable sur le côté
DE - Seitlich einklappbares Anti-Panik-Schreibpult
ES - Pala de escritura antipánico abatible en el lateral

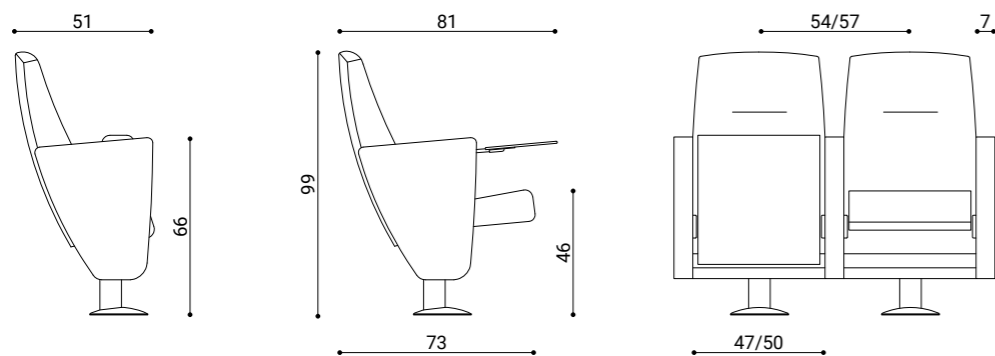
BACK TABLE (pag.317)









EN - Seatback anti-panic writing tablet
IT - Tavolino antipanico sullo schienale
FR - Tablette anti-panique sur le dossier
DE - Anti-Panik-Schreibpult an der Rückenlehne
ES - Mesita antipánico en la parte trasera del respaldo

Dimensions

MASTER



- 
Maximum recommended step height **40 cm**
- 
Radius > **20 mt.**
For version with width of cm **54/57** (min. 100 seats)
- 
Maximum inclination **5°**
- 
Radius **5-20 mt.**
For version with width of cm **57** (min. 100 seats)
- 
Gallery armchairs deep dimension **-4 cm** (backrest inclination)
- 
Radius < **5 mt.**
For version with width of cm **54/57** (double side)



Cento

SAP
Sankt Leon-Rot, Germany

aresline

polypropylene back / Master
Master
in-seat power / wooden top / Master



Eidos

BaccoliniDesign



The **Eidos** line is constantly evolving, while maintaining its roots in its **original design**. It offers a wide range of variations to fit the needs of diverse conference halls and spaces. Its bold lines bring **technical elements** like metallic feet seamlessly together with soft fabric and upholstered parts.

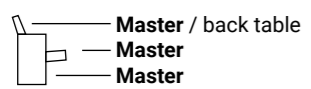
Eidos

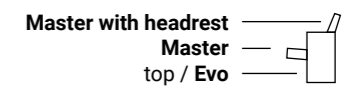
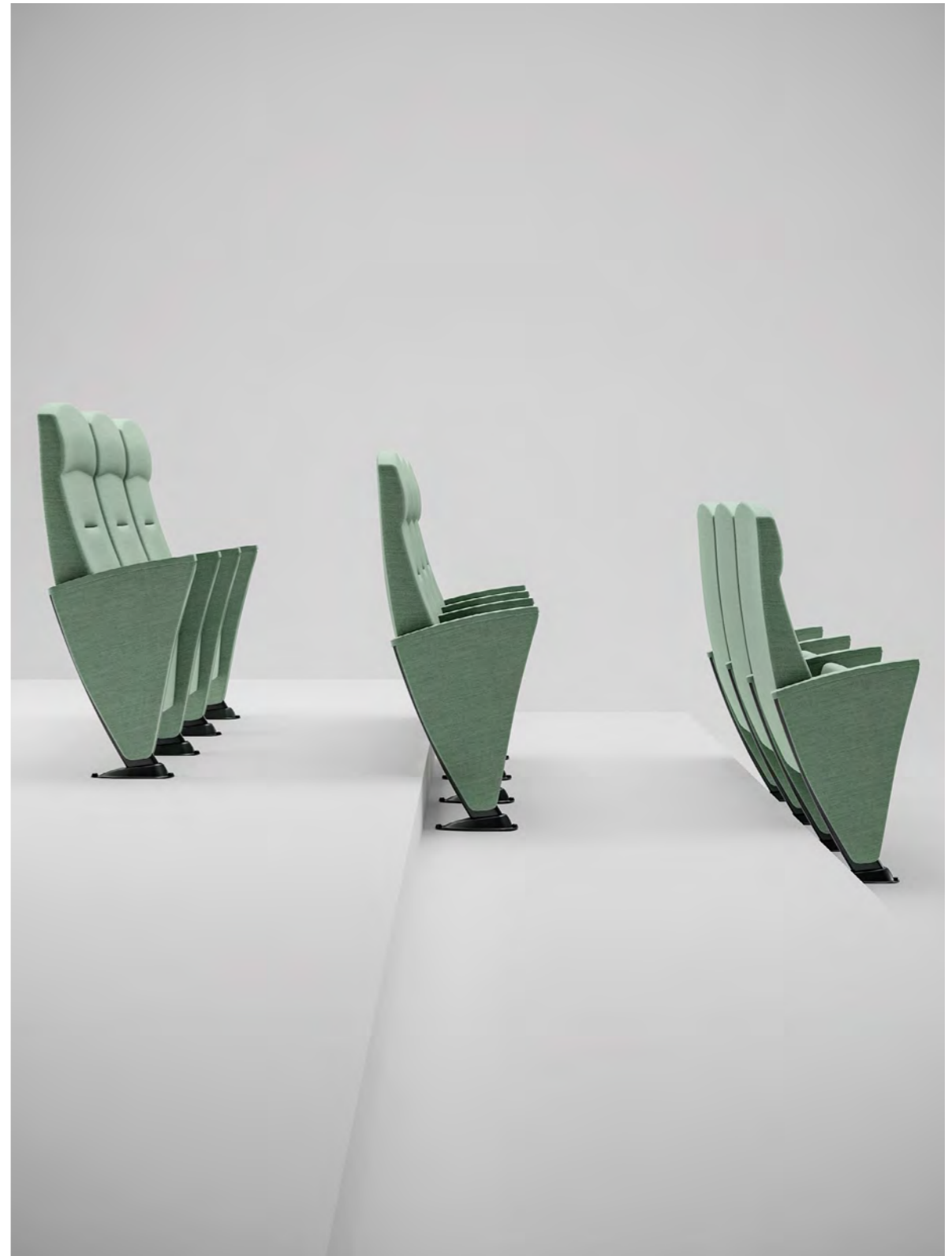
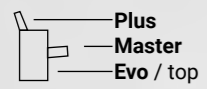
IT – EIDOS è un prodotto in continua evoluzione che ha mantenuto il suo design originale. Presenta una vasta gamma di varianti per soddisfare svariate esigenze delle sale da conferenza. Nelle sue linee decise si armonizzano perfettamente elementi tecnici come il piede metallico con elementi morbidi di tappezzeria.

FR – EIDOS est un produit en constante évolution qui a conservé son design d'origine. Il offre une large gamme de variantes pour répondre aux différents besoins des salles de conférence. Ses lignes fortes découlent d'une harmonie parfaite entre les éléments techniques, tels que le pied métallique, et les éléments de rembourrage souples.

DE – EIDOS ist ein Produkt, das sich stetig weiterentwickelt und dabei sein ursprüngliches Design beibehalten hat. Er ist in zahlreichen Varianten erhältlich, um verschiedensten Anforderungen an Konferenzräume gerecht zu werden. Seine markanten Linien harmonieren perfekt mit den technischen Elementen wie dem Metallfuß und den weichen Polster-elementen.

ES – EIDOS es un producto que evoluciona continuamente, aunque mantiene su diseño original. Presenta una amplia gama de modelos para satisfacer las distintas exigencias de las salas de conferencias. En sus líneas decididas conviven en perfecta armonía elementos técnicos como el pie metálico con elementos suaves de tapicería.







— Wood
— Wood
— Beam / wooden top / tablets / side panels





Master
Master
X-One / end-row cap



Master
Master
end-row cap / Flip-up

Side

MASTER



- EN** - Upholstered sides with removable ABS armrest
IT - Fianco tappezzato con appoggiabracchio in ABS removibile
FR - Côté rembourré avec accoudoir en ABS amovible
DE - Gepolstertes Seitenteil mit abnehmbarer Armlehne aus ABS
ES - Lateral tapizado con reposabrazos en ABS removable

EVO



- EN** - Upholstered sides with removable ABS armrest
IT - Fianco tappezzato con appoggiabracchio in ABS removibile
FR - Côté rembourré avec accoudoir en ABS amovible
DE - Gepolstertes Seitenteil mit abnehmbarer Armlehne aus ABS
ES - Lateral tapizado con reposabrazos en ABS removable

BEAM



- EN** - Upholstered sides on beam with removable ABS armrest
IT - Fianco tappezzato su trave con appoggiabracchio in ABS removibile
FR - Côté rembourré sur poutre avec accoudoir en ABS amovible
DE - Gepolstertes Seitenteil auf Querträger mit abnehmbarer Armlehne aus ABS
ES - Lateral tapizado sobre viga con reposabrazos en ABS removable

X-ONE



- EN** - Varnished metal sides with removable ABS armrest
IT - Fianco in metallo verniciato con appoggiabracchio in ABS removibile
FR - Côté métallique peint avec accoudoir en ABS amovible
DE - Seitenteil aus lackiertem Metall mit abnehmbarer Armlehne aus ABS
ES - Lateral de metal pintado con reposabrazos en ABS removable

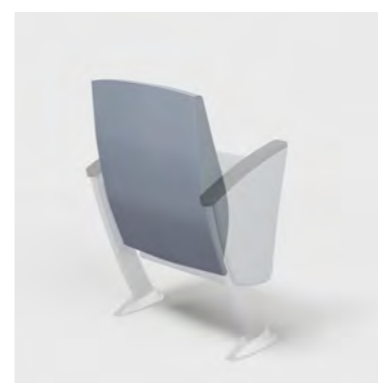
FLIP-UP



- EN** - Varnished metal sides with foldaway wooden armrest
IT - Fianco in metallo verniciato con appoggiabracchio ligneo ribaltabile
FR - Côté métallique peint avec accoudoir en bois rabattable
DE - Seitenteil aus lackiertem Metall mit klappbarer Armlehne aus Holz
ES - Lateral de metal pintado con reposabrazos de madera abatible

Backrest

MASTER



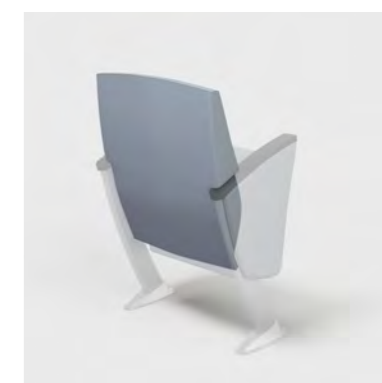
- EN** - Upholstered backrest
IT - Schienale tappezzato
FR - Dossier rembourré
DE - Gepolsterte Rückenlehne
ES - Respaldo tapizado

MASTER WITH HEADREST



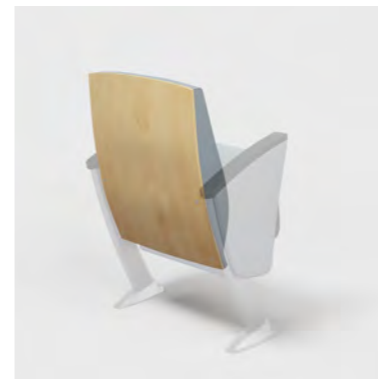
- EN** - Upholstered backrest with headrest
IT - Schienale tappezzato con poggiatesta
FR - Dossier rembourré avec appui-tête
DE - Gepolsterte Rückenlehne mit Kopfstütze
ES - Respaldo tapizado con reposacabezas

PLUS



- EN** - Oversized upholstered backrest
IT - Schienale tappezzato maggiorato
FR - Dossier rembourré augmenté in Übergröße
DE - Gepolsterte Rückenlehne in Übergröße
ES - Respaldo tapizado grueso

WOOD



- EN** - Upholstered backrest with visible wooden panel
IT - Schienale tappezzato con pannello ligneo a vista
FR - Dossier rembourré avec panneau en bois apparent
DE - Gepolsterte Rückenlehne mit sichtbarer Holzplatte
ES - Respaldo tapizado con panel de madera a vista

Seat

MASTER



EN - Upholstered seat
IT - Sedile tappezzato
FR - Siège rembourré
DE - Gepolsterte Sitzfläche
ES - Asiento tapizado

WOOD



EN - Upholstered seat with visible wooden panel
IT - Sedile tappezzato con pannello ligneo a vista
FR - Siège rembourré avec panneau en bois apparent
DE - Gepolsterte Sitzfläche mit sichtbarer Holzplatte
ES - Asiento tapizado con panel de madera a vista

ACOUSTIC



EN - Upholstered seat with visible acoustic wooden panel
IT - Sedile tappezzato con pannello ligneo acustico a vista
FR - Siège rembourré avec panneau acoustique en bois apparent
DE - Gepolsterte Sitzfläche mit sichtbarer Schallschutzplatte aus Holz
ES - Asiento tapizado con panel de madera acústico a vista

Options

TOP



EN - Removable upholstered armrest
IT - Appoggiabraccio tappezzato removibile
FR - Accoudoir rembourré amovible
DE - Abnehmbare gepolsterte Armlehne
ES - Reposabrazos tapizado removible

WOODEN TOP



EN - Removable wooden armrest
IT - Appoggiabraccio ligneo removibile
FR - Accoudoir en bois amovible
DE - Abnehmbare Holzarmlehne
ES - Reposabrazos de madera removible

POLYPROPYLENE BACK



EN - Polypropylene back of backrest
IT - Retroschienale in polipropilene
FR - Arrière dossier en polypropylène
DE - Rückenlehne aus Polypropylen
ES - Parte trasera del respaldo de polipropileno

WOODEN BACK



EN - Wooden back of backrest
IT - Retroschienale ligneo
FR - Arrière dossier en bois
DE - Rückenlehne aus Holz
ES - Parte trasera del respaldo de madera

SIDE FRONT PAD



EN - Upholstered panel for "Master/Beam" sides
IT - Pannello tappezzato per fianco "Master/Beam"
FR - Panneau rembourré pour côté "Master/Beam"
DE - Gepolstertes Paneel für Seitenteil "Master/Beam"
ES - Panel tapizado para lateral "Master/Beam"

CONTRAST STITCHING



EN - Contrast stitching
IT - Cuciture in contrasto
FR - Coutures contrastées
DE - Ziernähte in Kontrastfarbe
ES - Costuras en contraste

LOGOS



EN - Custom embroidery
IT - Ricamo personalizzato
FR - Broderie personnalisée
DE - Kundenspezifische Stickerei
ES - Bordado personalizado

NUMBERING



EN - Embroidered seat and row numbers
IT - Numazione posto e fila ricamati
FR - Numérotation brodée des sièges et des rangées
DE - Eingestickte Sitz- und Reihenummerierung
ES - Números de asiento y fila bordados

MICROSPRINGS



EN - Seat with micro-springs
IT - Sedile con micromolle
FR - Siège avec petits ressorts
DE - Sitzfläche mit Mikrofedern
ES - Asiento con micromuelles

END-ROW LIGHT



EN - End-of-row lights
IT - Luce fine fila
FR - Lumière en bout de rangée
DE - Leuchte am Ende der Reihe
ES - Luz fin de fila

END-ROW PANELS



EN - End-of-row upholstered panel for "X-One / Flip-up" sides
IT - Pannello tappezzato di fine fila per fianco "X-One / Flip-up"
FR - Panneau rembourré en bout de rangée pour "X-One / Flip-up"
DE - Gepolstertes Reihenendpaneel für "X-One / Flip-up"
ES - Panel tapizado final de fila para lateral "X-One / Flip-up"

END-ROW PANELS



EN - End-of-row upholstered panel for "X-One" sides
IT - Pannello tappezzato di fine fila per fianco "X-One"
FR - Panneau rembourré en bout de rangée pour côté "X-One"
DE - Gepolstertes Reihenendpaneel für Seitenteil "X-One"
ES - Panel tapizado final de fila para lateral "X-One"

MOBILE LEGS



EN - Floor-mounted feet for "Beam" sides
IT - Piedi in appoggio a pavimento per fianco "Beam"
FR - Pieds en appui au sol pour le côté "Beam"
DE - Boden-Standfüße für Seitenteil "Beam"
ES - Pies apoyados en el suelo para lateral "Beam"

TABLET (pag.310)



EN - Side-mounted anti-panic writing tablet
IT - Tavoleta antipanico a scomparsa sul fianco
FR - Tablette anti-panique rabattable sur le côté
DE - Seitlich einklappbares Anti-Panik-Schreibpult
ES - Pala de escritura antipánico abatible en el lateral

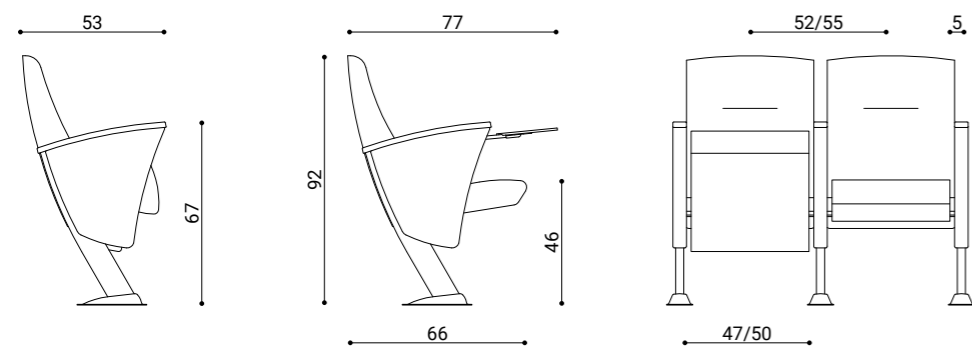
BACK TABLE (pag.317)



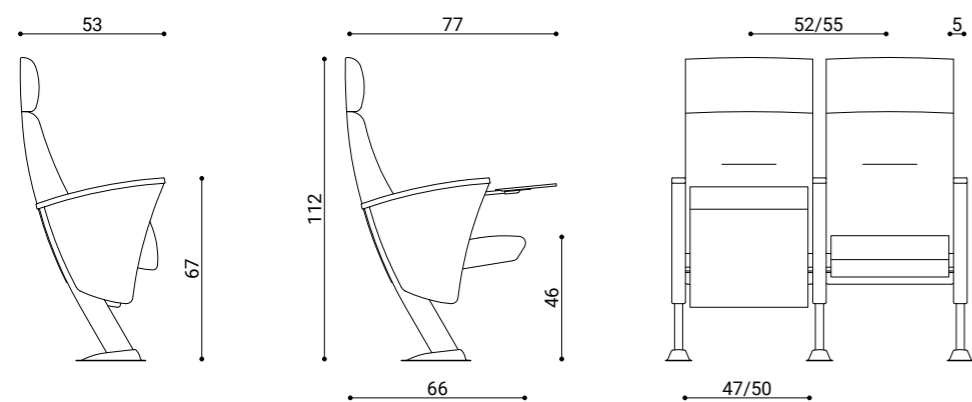
EN - Seatback anti-panic writing tablet
IT - Tavolino antipanico sullo schienale
FR - Tablette anti-panique sur le dossier
DE - Anti-Panik-Schreibpult an der Rückenlehne
ES - Mesita antipánico en la parte trasera del respaldo

Dimensions

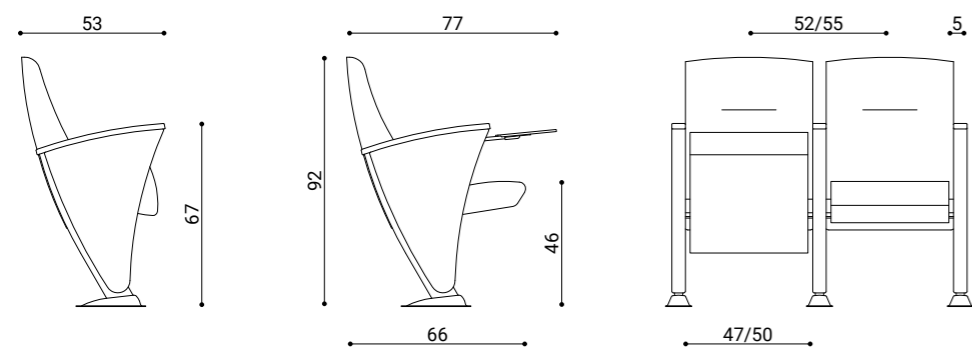
MASTER



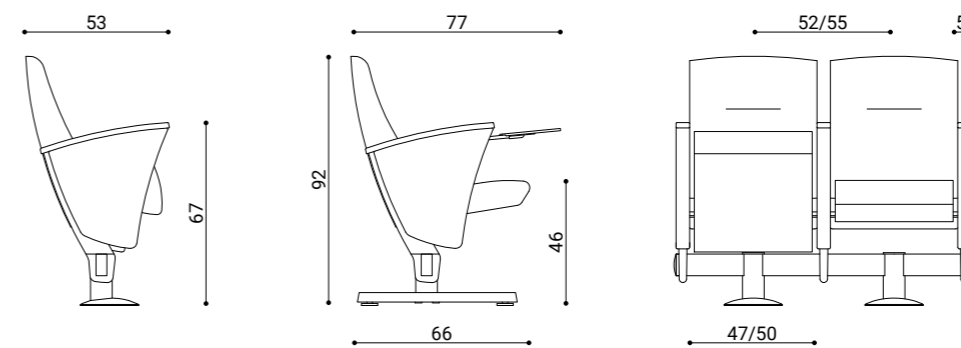
MASTER WITH HEADREST



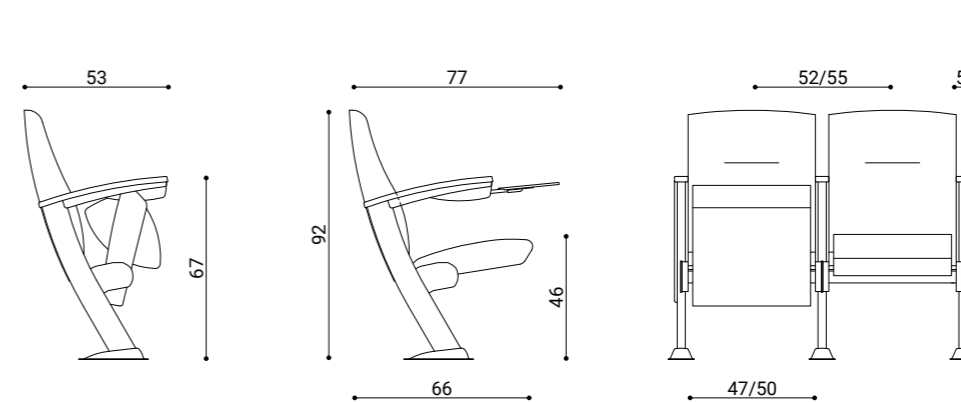
EVO



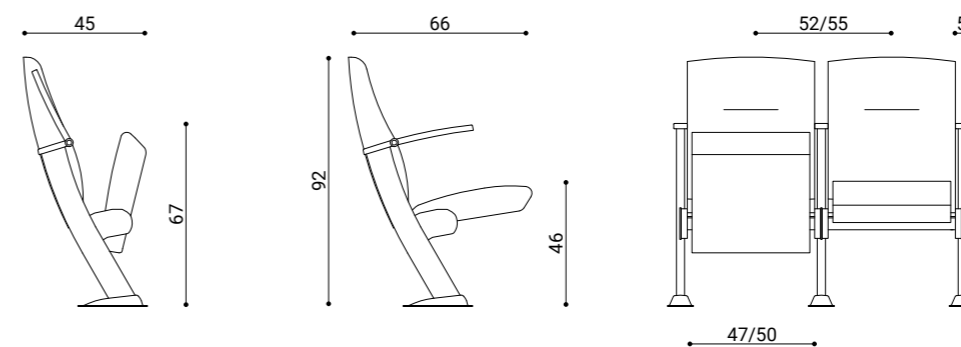
BEAM



X-ONE



FLIP-UP



Maximum recommended step height **40 cm**



Radius > **20 mt.**
For version with width of **cm 52/55** (min. 100 seats)



Maximum inclination **5°**



Radius **5-20 mt.**
For version with width of **cm 55** (min. 100 seats)



Gallery armchairs deep dimension **-4 cm** (backrest inclination)

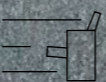


Radius < **5 mt.**
For version with width of **cm 52/55** (double side)



American Creativity Academy
Kuwait City, Kuwait

polypropylene back / Master
Master
side panels / tablets / numbering / Master



Stylos

BaccoliniDesign



Stylos is an armchair with an especially compact footprint. It features moulded ABS sides and armrests with Soft-Touch inserts along with upholstered panels, or wooden panels for the beginnings and endings of rows. The feet include a foldaway mounting attachment.

IT – STYLOS è una poltrona dall'ingombro limitato. I fianchi con gusci stampati in ABS e appoggiabracchio con inserto in Soft-touch sono arricchiti da pannelli tappezzati o in legno ad inizio e fine fila. Il piede è dotato di fissaggio a scomparsa.

FR – STYLOS est un fauteuil occupant un espace réduit. Les côtés aux coques moulées en ABS et l'accoudoir avec pièce insérée en Soft-touch sont enrichis de panneaux rembourrés ou en bois au début et au bout de la rangée. Le pied est équipé d'une fixation cachée.

DE – STYLOS ist ein Sessel mit geringem Platzbedarf. Die Seitenteile aus geformten ABS-Schalen und die Armlehne mit Soft-Touch-Einlage sind am Anfang und am Ende der Reihe mit gepolsterten oder hölzernen Platten versehen. Das Fußteil ist mit einer nicht sichtbaren Befestigung ausgestattet.

ES – STYLOS es una butaca de volumen reducido. Los laterales con carcasas de ABS y reposabrazos con inserción en Soft-touch están embellecidos con paneles tapizados o de madera en la primera y en la última butaca de la fila. El pie cuenta con sistema de anclaje invisible.



Master / polypropylene back
Master
Master



Master
Master
tablet / Master



Wood
Wood
Wood / wooden top





Plus ————
Master ————
top / back table / tablet / Master ————



Master
Master
Expo with armrest / mobile legs / basket / basket trolley

Side

MASTER



- EN** - Sides with ABS shell and end-of-row upholstered panel, with ABS armrest
IT - Fianco con gusci in ABS e pannello tappezzato fine fila con appoggiabraccio in ABS
FR - Côté avec coques en ABS et panneau rembourré en bout de rangée avec accoudoir en ABS
DE - Seitenteil mit Haken aus ABS und gepolstertes Reihenendpaneel mit Armlehne aus ABS
ES - Lateral con carcadas de ABS y panel tapizado para butaca fin de fila con reposabrazos de ABS

WOOD



- EN** - Sides with ABS shell and end-of-row visible wooden panel, with ABS armrest
IT - Fianco con gusci in ABS e pannello ligneo a vista fine fila con appoggiabraccio in ABS
FR - Côté avec coques en ABS et panneau en bois apparent en bout de rangée avec accoudoir en ABS
DE - Seitenteil mit Haken aus ABS und Reihenendpaneel mit Armlehne aus ABS
ES - Lateral con carcadas de ABS y panel de madera a vista para butaca fin de fila con reposabrazos de ABS

EXPO



- EN** - Varnished metal sides on beam
IT - Fianco in metallo verniciato su trave
FR - Côté métallique peint sur poutre
DE - Seitenteil aus lackiertem Metall auf Querträger
ES - Lateral de metal pintado sobre viga

EXPO WITH ARMREST



- EN** - Varnished metal sides on beam with removable polypropylene armrest
IT - Fianco in metallo verniciato su trave con appoggiabraccio in polipropilene removibile
FR - Côté métallique peint sur poutre avec accoudoir amovible en polypropylène
DE - Seitenteil aus lackiertem Metall auf Querträger mit abnehmbarer Armlehne aus Polypropylen
ES - Lateral de metal pintado sobre viga con reposabrazos en polipropileno removable

Backrest

MASTER



- EN** - Upholstered backrest
IT - Schienale tappezzato
FR - Dossier rembourré
DE - Gepolsterte Rückenlehne
ES - Respaldo tapizado

WOOD



- EN** - Upholstered backrest with visible wooden panel
IT - Schienale tappezzato con pannello ligneo a vista
FR - Dossier rembourré avec panneau en bois apparent
DE - Gepolsterte Rückenlehne mit sichtbarer Holzplatte
ES - Respaldo tapizado con panel de madera a vista

PLUS



- EN** - Oversized upholstered backrest
IT - Schienale tappezzato maggiorato
FR - Dossier rembourré augmenté
DE - Gepolsterte Rückenlehne in Übergröße
ES - Respaldo tapizado grueso

Seat

MASTER



- EN** - Upholstered seat
IT - Sedile tappezzato
FR - Siège rembourré
DE - Gepolsterte Sitzfläche
ES - Asiento tapizado

WOOD






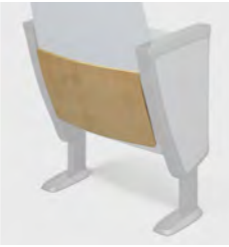



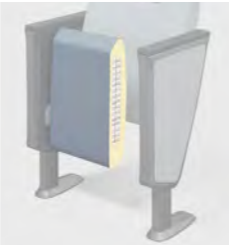






- EN** - Upholstered seat with visible wooden panel
IT - Sedile tappezzato con pannello ligneo a vista
FR - Siège rembourré avec panneau en bois apparent
DE - Gepolsterte Sitzfläche mit sichtbarer Holzplatte
ES - Asiento tapizado con panel de madera a vista

ACOUSTIC

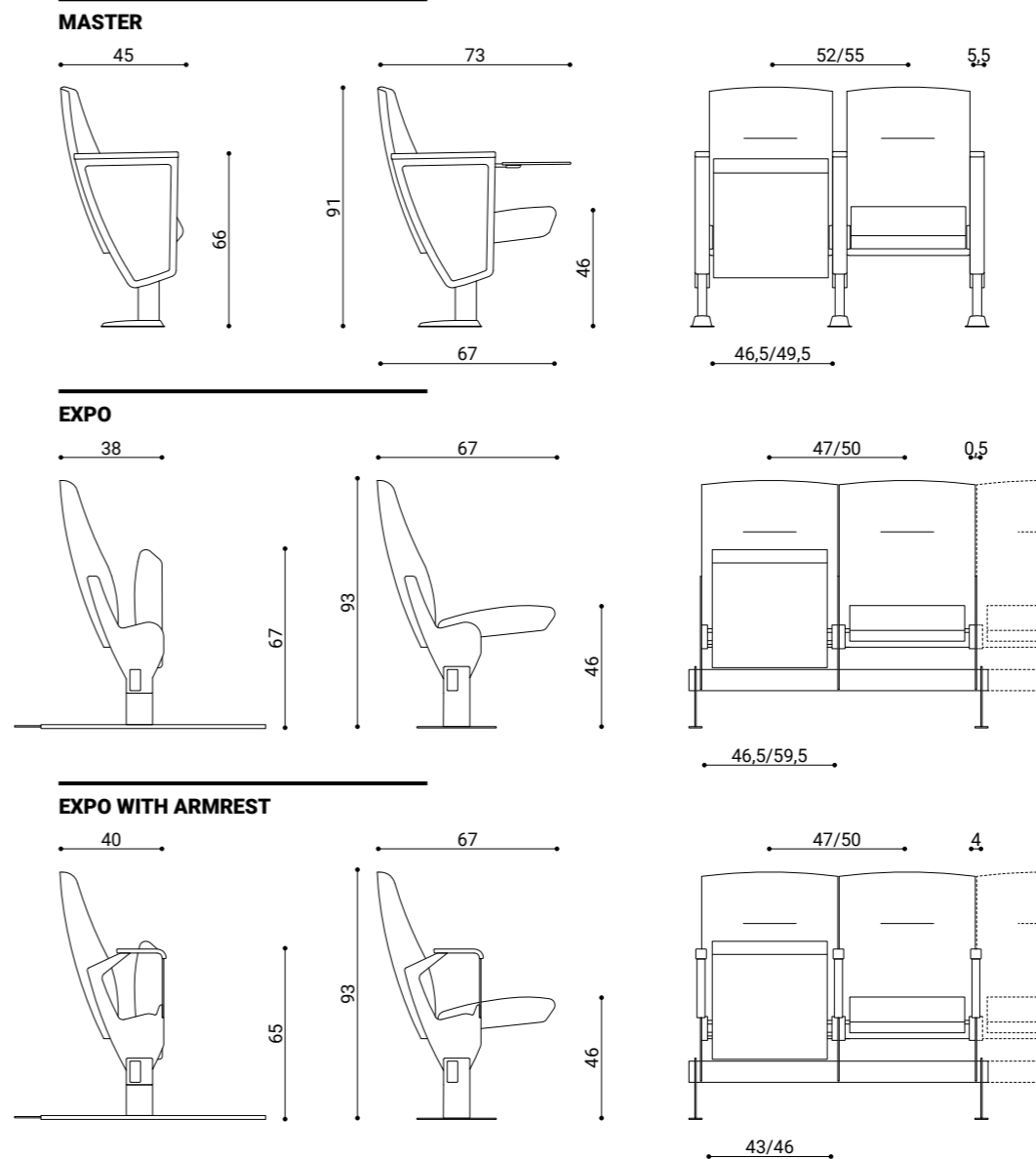








- EN** - Upholstered seat with visible acoustic wooden panel
IT - Sedile tappezzato con pannello ligneo acustico a vista
FR - Siège rembourré avec panneau acoustique en bois apparent
DE - Gepolsterte Sitzfläche mit sichtbarer Schallschutzplatte aus Holz
ES - Asiento tapizado con panel de madera acústico a vista

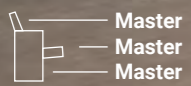
Options

<p>TOP</p> 	<p>WOODEN TOP</p> 	<p>POLYPROPYLENE BACK</p> 	<p>WOODEN BACK</p> 	
<p>EN - Upholstered armrest IT - Appoggiabraccio tappezzato FR - Accoudoir rembourré DE - Gepolsterte Armlehne ES - Reposabrazos tapizado</p>	<p>EN - Wooden armrest IT - Appoggiabraccio ligneo FR - Accoudoir en bois DE - Holzarmlehne ES - Reposabrazos de madera</p>	<p>EN - Polypropylene back of backrest IT - Retroschienale in polipropilene FR - Arrière dossier en polypropylène DE - Rückenlehne aus Polypropylen ES - Parte trasera del respaldo de polipropileno</p>	<p>EN - Wooden back of backrest IT - Retroschienale ligneo FR - Arrière dossier en bois DE - Rückenlehne aus Holz ES - Parte trasera del respaldo de madera</p>	
<p>CONTRAST STITCHING</p> 	<p>LOGOS</p> 	<p>NUMBERING</p> 	<p>MICROSPRINGS</p> 	<p>END-ROW LIGHT</p> 
<p>EN - Contrast stitching IT - Cucitura in contrasto FR - Coutures contrastées DE - Ziernähte in Kontrastfarbe ES - Costuras en contraste</p>	<p>EN - Custom embroidery IT - Ricamo personalizzato FR - Broderie personnalisée DE - Kundenspezifische Stickerei ES - Bordado personalizado</p>	<p>EN - Embroidered seat and row numbers IT - Numazione posto e fila ricamati FR - Numérotation brodée des sièges et des rangées DE - Eingestickte Sitz- und Reihenummerierung ES - Números de asiento y fila bordados</p>	<p>EN - Seat with micro-springs IT - Sedile con micromolle FR - Siège avec petits ressorts DE - Sitzfläche mit Mikrofedern ES - Asiento con micromuelles</p>	<p>EN - End-of-row lights IT - Luce fine fila FR - Lumière en bout de rangée DE - Leuchte am Ende der Reihe ES - Luz fin de fila</p>
<p>END-ROW PANELS</p> 	<p>MOBILE LEGS</p> 	<p>BASKET</p> 	<p>TABLET (pag.310)</p> 	<p>BACK TABLE (pag.317)</p> 
<p>EN - End-of-row upholstered panel for "Expo" sides IT - Pannello tappezzato di fine fila per fianco "Expo" FR - Panneau rembourré en bout de rangée pour côté "Expo" DE - Gepolstertes Reihenendpaneel für Seitenteil "Expo" ES - Panel tapizado final de fila para lateral "Expo"</p>	<p>EN - Floor-mounted feet for "Expo" sides IT - Piedi in appoggio a pavimento per fianco "Expo" FR - Pieds en appui au sol pour le côté "Expo" DE - Boden-Standfüße für Seitenteil "Expo" ES - Pies apoyados en el suelo para lateral "Expo"</p>	<p>EN - Chair storage rig for "Expo" sides IT - Cesto trasporta file per fianco "Expo" FR - Panier de transport de dossiers pour côté "Expo" DE - Reihen-Transportvorrichtung für Seitenteil "Expo" ES - Contenedor para transportar filas para lateral "Expo"</p>	<p>EN - Side-mounted anti-panic foldaway writing tablet IT - Tavoleta antipanico a scomparsa sul fianco FR - Tablette anti-panique rabattable sur le côté DE - Seitlich einklappbares Anti-Panik-Schreibpult ES - Pala de escritura antipánico abatible en el lateral</p>	<p>EN - Seatback anti-panic writing tablet IT - Tavolino antipanico sullo schienale FR - Tablette anti-panique sur le dossier DE - Anti-Panik-Schreibpult an der Rückenlehne ES - Mesita antipánico en la parte trasera del respaldo</p>

Dimensions



 <p>Maximum recommended step height 40 cm</p>	 <p>Maximum inclination 5°</p>	 <p>Gallery armchairs deep dimension -4 cm (backrest inclination)</p>
 <p>Radius > 20 mt. For version with width of cm 52/55 (min. 100 seats)</p>	 <p>Radius 5-20 mt. For version with width of cm 55 (min. 100 seats)</p>	 <p>Radius < 5 mt. For version with width of cm 52/55 (double side)</p>



Dyapason



BaccoliniDesign

Dyapason is an iconic piece par excellence. This chair stands out for its clean-lined profile and use of **natural materials**. When closed, the seat integrates seamlessly into the overall outline of the chair, offering an unequalled **purity** of form.

Dyapason

IT – DYAPASON è la poltrona iconica per eccellenza. L'elemento caratterizzante è il fianco dalle linee essenziali e materiali naturali. Quando chiuso il sedile si integra perfettamente alla geometria della poltrona offrendo una purezza volumetrica senza eguali.

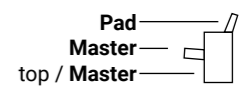
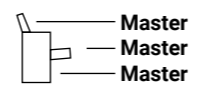
FR – DYAPASON est le fauteuil iconique par excellence. Il se caractérise par son côté aux lignes essentielles et aux matériaux naturels. En position fermée, l'assise s'intègre parfaitement à la forme du fauteuil, offrant des volumes à la pureté inégalée.

DE – DYAPASON ist die Sessel-Ikone schlechthin. Charakteristisch für diesen Sessel sind seine klaren Linien und natürlichen Materialien. In geschlossenem Zustand integriert sich die Sitzfläche perfekt in die Geometrie des Sessels, wodurch eine beispiellose räumliche Klarheit entsteht.

ES – DYAPASON es la butaca icónica por excelencia. El elemento que la caracteriza es el lateral de líneas esenciales y materiales naturales. Cuando está cerrada, el asiento se integra a la geometría de la butaca, lo que ofrece una pureza volumétrica sin igual.



aresline



Side

MASTER



- EN - Wood-paneled sides with removable armrest
- IT - Fianco ligneo con appoggiabraccio removibile
- FR - Côté en bois avec accoudoir amovible
- DE - Seitenteil aus Holz mit abnehmbarer gepolsterter Armlehne
- ES - Lateral con revestimiento de madera y reposabrazos removible

Seat

MASTER



- EN - Upholstered seat with visible wooden panel
- IT - Sedile tappezzato con pannello ligneo a vista
- FR - Siège rembourré avec panneau en bois apparent
- DE - Gepolsterte Sitzfläche mit sichtbarer Holzplatte
- ES - Asiento tapizado con panel de madera a vista

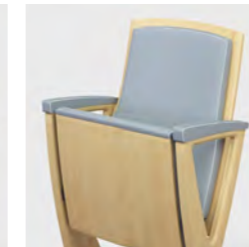
Options

TOP



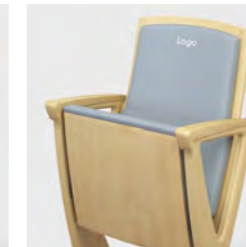
- EN - Removable upholstered armrest
- IT - Appoggiabraccio tappezzato removibile
- FR - Accoudoir rembourré amovible
- DE - Abnehmbare gepolsterte Armlehne
- ES - Reposabrazos tapizado removible

CONTRAST STITCHING



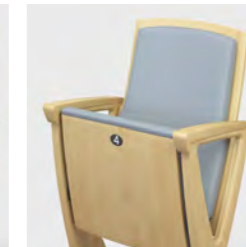
- EN - Contrast stitching
- IT - Cuciture in contrasto
- FR - Coutures contrastées
- DE - Ziernähte in Kontrastfarbe
- ES - Costuras en contraste

LOGOS



- EN - Custom embroidery
- IT - Ricamo personalizzato
- FR - Broderie personnalisée
- DE - Kundenspezifische Stickerei
- ES - Bordado personalizado

NUMBERING



- EN - Seat and row numbers
- IT - Numazione posto e fila
- FR - Numérotation des sièges et des rangées
- DE - Sitz- und Reihenummerierung
- ES - Números de asiento y fila

Backrest

MASTER



- EN - Upholstered backrest with visible wooden panel
- IT - Schienale tappezzato con pannello ligneo a vista
- FR - Dossier rembourré avec panneau en bois apparent
- DE - Gepolsterte Rückenlehne mit sichtbarer Holzplatte
- ES - Respaldo tapizado con panel de madera a vista

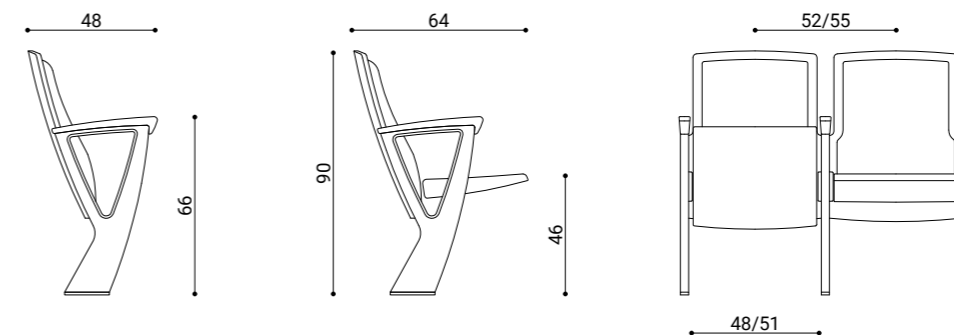
PAD



- EN - Upholstered backrest with visible wooden panel and upholstered insert
- IT - Schienale tappezzato con pannello ligneo a vista ed inserto tappezzato
- FR - Dossier rembourré avec panneau en bois apparent et pièce insérée rembourrée
- DE - Gepolsterte Rückenlehne mit sichtbarer Holzplatte und Polstereinlage
- ES - Respaldo tapizado con panel de madera a vista e inserción tapizada

Dimensions

MASTER



Maximum recommended step height **40 cm**



Maximum inclination **5°**



Radius **> 20 mt.**
For version with width of cm **52/55** (min. 100 seats)



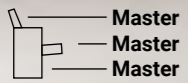
Radius **5-20 mt.**
For version with width of cm **55** (min. 100 seats)



Radius **< 5 mt.**
For version with width of cm **52/55** (double side)



Dyppason



Metropolitan



BaccoliniDesign

Metropolitan is a complete collection featuring a highly varied range of sides and backrests, all perfectly coordinated and interchangeable. This makes it ideal for classic or contemporary settings. The Rossini sides feature armrests carved from a single piece of solid wood, in soft and elegant lines.

Metropolitan

IT – METROPOLITAN
è una collezione completa che combina fianchi e schienali dalle forme più varie ma perfettamente abbinabili. Questo la rende un prodotto adeguato sia per ambienti classici che contemporanei. Il fianco Rossini è caratterizzato da un bracciolo riportato in legno massello dalle morbide forme.

FR – METROPOLITAN
est une collection complète associant des côtés et des dossiers aux formes les plus variées mais parfaitement assortis. Cela en fait un produit aussi bien adapté aux environnements classiques que contemporains. Le côté Rossini est caractérisé par un accoudoir en bois massif aux formes douces.

DE – METROPOLITAN
ist eine komplette Kollektion, bei der Seitenteile und Rückenlehnen unterschiedlichster Formen miteinander kombiniert und perfekt aufeinander abgestimmt sind. Damit eignet sie sich sowohl für klassische als auch für zeitgemäße Räumlichkeiten. Das Seitenteil Rossini zeichnet sich durch eine Armlehne aus Massivholz mit sanften Formen aus.

ES – METROPOLITAN
es una colección completa que combina perfectamente laterales y respaldos de distintas formas. Esto la convierte en una butaca adecuada tanto para ambientes clásicos como contemporáneos. El lateral Rossini está caracterizado por un reposabrazos de madera maciza de formas suaves.



Master
Master
Master / top





Wood
Wood
Master / wooden top





Classic —
Master —
numbering / Rossini —

Side

MASTER



EN - Single-piece upholstered sides
IT - Fianco monolitico tappezzato
FR - Côté monolithique rembourré
DE - Monolithisches, gepolstertes Seitenteil
ES - Lateral monolítico tapizado

ROSSINI



EN - Wood-panelled sides with removable armrest
IT - Fianco con rivestimento ligneo e appoggiabraccio removibile
FR - Côté avec revêtement en bois et accoudoir amovible
DE - Seitenteil mit Holzverkleidung und abnehmbarer Armlehne
ES - Lateral con revestimiento de madera y reposabrazos removable

Seat

MASTER



EN - Upholstered seat
IT - Sedile tappezzato
FR - Siège rembourré
DE - Gepolsterte Sitzfläche
ES - Asiento tapizado

WOOD



EN - Upholstered seat with visible wooden panel
IT - Sedile tappezzato con pannello ligneo a vista
FR - Siège rembourré avec panneau en bois apparent
DE - Gepolsterte Sitzfläche mit sichtbarer Holzplatte
ES - Asiento tapizado con panel de madera a vista

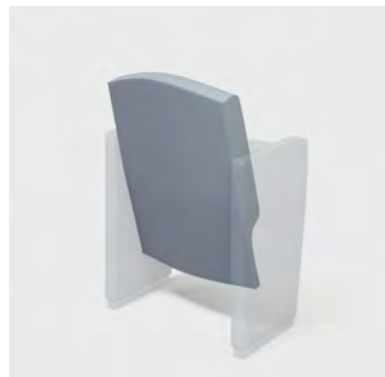
ACOUSTIC



EN - Upholstered seat with visible acoustic wooden panel
IT - Sedile tappezzato con pannello ligneo acustico a vista
FR - Siège rembourré avec panneau acoustique en bois apparent
DE - Gepolsterte Sitzfläche mit sichtbarer Schallschutzplatte aus Holz
ES - Asiento tapizado con panel de madera acústico a vista

Backrest

MASTER



EN - Upholstered backrest
IT - Schienale tappezzato
FR - Dossier rembourré
DE - Gepolsterte Rückenlehne
ES - Respaldo tapizado

WOOD





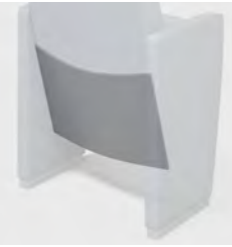





EN - Upholstered backrest with visible wooden panel
IT - Schienale tappezzato con pannello ligneo a vista
FR - Dossier rembourré avec panneau en bois apparent
DE - Gepolsterte Rückenlehne mit sichtbarer Holzplatte
ES - Respaldo tapizado con panel de madera a vista

CLASSIC

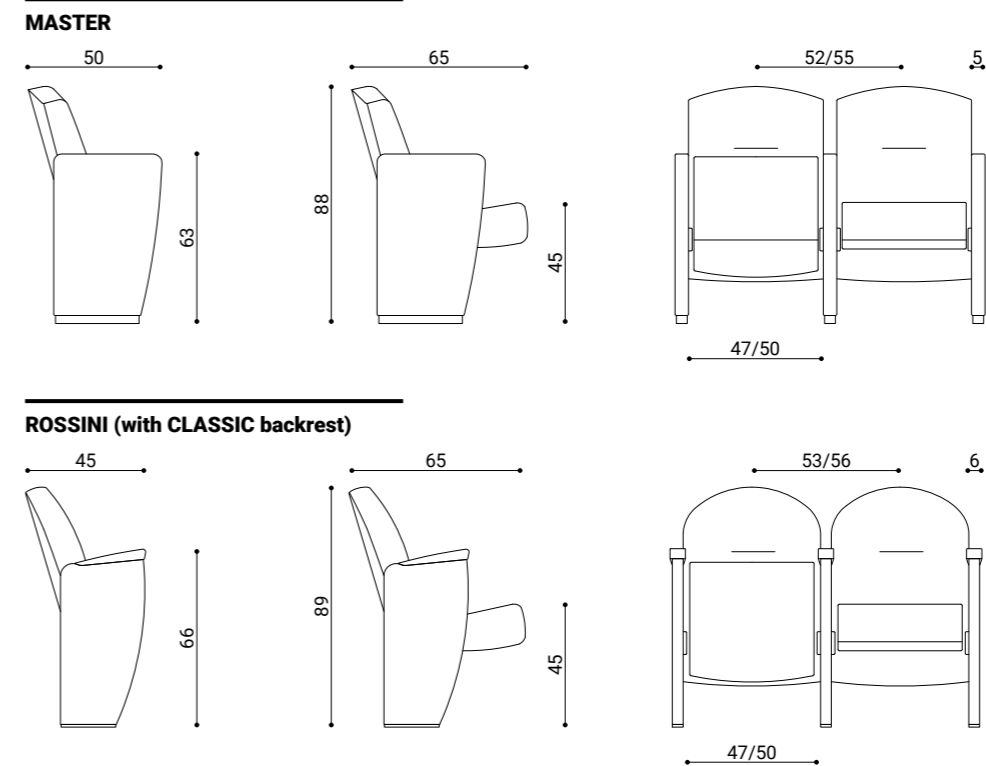








EN - Upholstered backrest
IT - Schienale tappezzato
FR - Dossier rembourré
DE - Gepolsterte Rückenlehne
ES - Respaldo tapizado

Options

<p>TOP</p> 	<p>WOODEN TOP</p> 	<p>STEEL BACK</p> 	<p>WOODEN BACK</p> 
<p>EN - Removable upholstered armrest IT - Appoggiabraccio tappezzato removibile FR - Accoudoir rembourré amovible DE - Abnehmbare gepolsterte Armlehne ES - Reposabrazos tapizado removible</p>	<p>EN - Removable wooden armrest IT - Appoggiabraccio ligneo removibile FR - Accoudoir en bois amovible DE - Abnehmbare Holzarmlehne ES - Reposabrazos de madera removible</p>	<p>EN - Back of backrest in varnished sheet metal IT - Retroschienale in lamiera verniciata FR - Arrière dossier en tôle peinte DE - Rückenlehne aus lackiertem Blech ES - Parte trasera del respaldo de chapa pintada</p>	<p>EN - Wooden back of backrest IT - Retroschienale ligneo FR - Arrière dossier en bois DE - Rückenlehne aus Holz ES - Parte trasera del respaldo de madera</p>
<p>CONTRAST STITCHING</p> 	<p>LOGOS</p> 	<p>NUMBERING</p> 	<p>MICROSPRINGS</p> 
<p>EN - Contrast stitching IT - Cuciture in contrasto FR - Coutures contrastées DE - Ziernähte in Kontrastfarbe ES - Costuras en contraste</p>	<p>EN - Custom embroidery IT - Ricamo personalizzato FR - Broderie personnalisée DE - Kundenspezifische Stickerei ES - Bordado personalizado</p>	<p>EN - Embroidered seat and row numbers IT - Numazione posto e fila ricamati FR - Numérotation brodée des sièges et des rangées DE - Eingestickte Sitz- und Reihennummerierung ES - Números de asiento y fila bordados</p>	<p>EN - Seat with micro-springs IT - Sedile con micromolle FR - Siège avec petits ressorts DE - Sitzfläche mit Mikrofedern ES - Asiento con micromuelles</p>

Dimensions



 <p>Maximum recommended step height 40 cm</p>	 <p>Maximum inclination 5°</p>	 <p>Gallery armchairs deep dimension -4 cm (backrest inclination)</p>
 <p>Radius > 20 mt. For version with width of cm 52/55 (min. 100 seats)</p>	 <p>Radius 5-20 mt. For version with width of cm 55 (min. 100 seats)</p>	 <p>Radius < 5 mt. For version with width of cm 52/55 (double side)</p>



Auditorium Santa Margherita,
Venezia, Italy

8

Classic
Master
numbering / Master



9

10

11

Fenix



BaccoliniDesign

Fenix is an armchair in a classical style, featuring a perfect pairing of lacquered-wood and upholstered elements. The elegant sides are full of fine detailing, tapering down towards the feet, which include an integrated floor-mounting system.

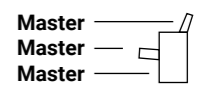
IT – FENIX è una poltrona dalle forme classiche dove gli elementi in legno laccati si abbinano perfettamente a quelli tappezzati. Il fianco dalla forma rastremata è ricco di dettagli, alleggerendosi nella parte inferiore dove viene integrato il sistema di fissaggio a terra.

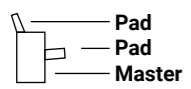
FR – FENIX est un fauteuil aux formes classiques où les éléments en bois laqué s'harmonisent parfaitement avec les éléments rembourrés. Le côté effilé est riche en détails, s'éclaircissant dans la partie inférieure où est intégré le système de fixation au sol.

DE – FENIX ist ein Sessel mit klassischen Formen, dessen Elemente aus lackiertem Holz perfekt zu den gepolsterten passen. Das konisch zulaufende Seitenteil steckt voller Details und verfügt im sich verjüngenden Teil über ein Bodenbefestigungssystem.

ES – FENIX es una butaca de líneas clásicas donde los elementos de madera lacada combinan a la perfección con los elementos tapizados. El lateral, de forma reducida, está repleto de detalles, aunque el diseño se simplifica en la parte inferior, donde se integra el sistema de anclaje al suelo.

Fenix





Fenix

Side

MASTER



- EN - Varnished wooden sides with upholstered insert and removable upholstered armrest
- IT - Fianco ligneo laccato con inserto tappezzato e appoggiabraccio tappezzato removibile
- FR - Côté en bois laqué avec pièce insérée rembourrée et accoudoir rembourré amovible
- DE - Seitenteil aus lackiertem Holz mit Polstereinlage und abnehmbarer gepolsterter Armlehne
- ES - Lateral de madera lacada con inserción tapizada y reposabrazos tapizado removible

Seat

MASTER



- EN - Upholstered seat
- IT - Sedile tappezzato
- FR - Siège rembourré
- DE - Gepolsterte Sitzfläche
- ES - Asiento tapizado

Backrest

MASTER



- EN - Upholstered backrest with visible varnished wooden panel and upholstered insert
- IT - Schienale tappezzato con pannello ligneo laccato a vista
- FR - Dossier rembourré avec panneau en bois laqué apparent
- DE - Gepolsterte Rückenlehne mit sichtbarer aus lackiertem Holzplatte
- ES - Respaldo tapizado con panel de madera lacada a vista

PAD



- EN - Upholstered seat with visible varnished wooden panel
- IT - Sedile tappezzato con pannello ligneo laccato a vista
- FR - Siège rembourré avec panneau en bois laqué apparent
- DE - Gepolsterte Sitzfläche mit sichtbarer aus lackiertem Holzplatte
- ES - Asiento tapizado con panel de madera lacada a vista

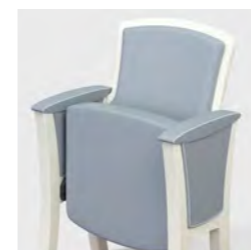
PAD



- EN - Upholstered backrest with visible varnished wooden panel and upholstered insert
- IT - Schienale tappezzato con pannello ligneo laccato a vista ed inserto tappezzato
- FR - Dossier rembourré avec panneau en bois laqué apparent et pièce insérée rembourrée
- DE - Gepolsterte Rückenlehne mit sichtbarer aus lackiertem Holzplatte und Polstereinlage
- ES - Respaldo tapizado con panel de madera lacada a vista e inserción tapizada

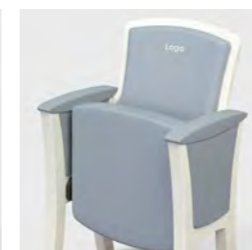
Options

CONTRAST STITCHING



- EN - Contrast stitching
- IT - Cuciture in contrasto
- FR - Coutures contrastées
- DE - Ziernähte in Kontrastfarbe
- ES - Costuras en contraste

LOGOS



- EN - Custom embroidery
- IT - Ricamo personalizzato
- FR - Broderie personnalisée
- DE - Kundenspezifische Stickerei
- ES - Bordado personalizado

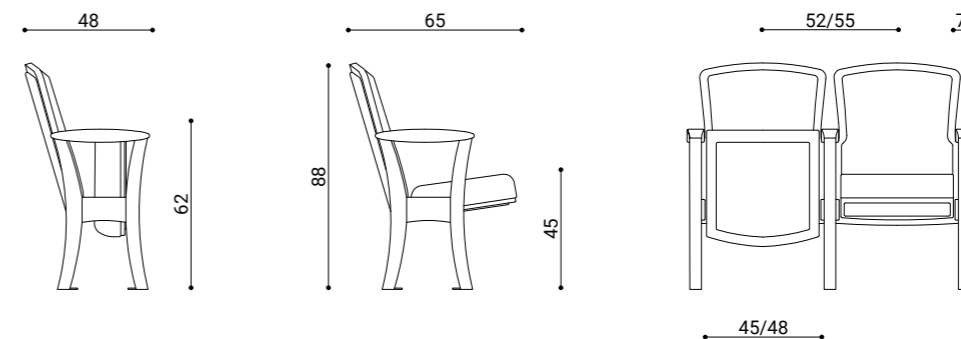
NUMBERING



- EN - Embroidered seat and row numbers
- IT - Numazione posto e fila ricamati
- FR - Numérotation brodée des sièges et des rangées
- DE - Eingestickte Sitz- und Reihenummerierung
- ES - Números de asiento y fila bordados

Dimensions

MASTER



Maximum recommended step height **40 cm**



Radius > **20 mt.**
For version with width of cm **52/55** (min. 100 seats)



Maximum inclination **5°**



Radius **5-20 mt.**
For version with width of cm **55** (min. 100 seats)



Radius < **5 mt.**
For version with width of cm **52/55** (double side)



Fenix

Eifman Ballet Theatre
St. Petersburg, Russia

aresline



Estrada



BaccoliniDesign

Estrada is particularly well-suited for use in traditional theatre settings. The richly-detailed wooden sides include finely-decorated armrests. The various seat and backrest options offer a perfect blend of wooden and upholstered elements.

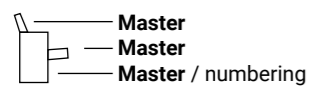
Estrada

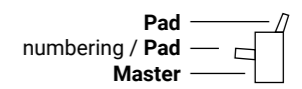
IT – ESTRADA
è una poltrona particolarmente adatta ad ambienti teatrali classici. I fianchi in legno ricchi di dettagli, sono racchiusi dal bracciolo finemente decorato. Le varianti di sedile e schienale combinano perfettamente elementi lignei con quelli tappezzati.

FR – ESTRADA
est un fauteuil particulièrement adapté au cadre d'un théâtre classique. Les côtés en bois, riches en détails, sont entourés d'un accoudoir finement décoré. Les variantes d'assise et de dossier associent parfaitement les éléments en bois et les éléments rembourrés.

DE – ESTRADA eignet sich besonders als Sessel für klassische Theaterräume. Die detailreichen Seitenteile aus Holz werden von der kunstvoll verzierten Armlehne umschlossen. Bei den Varianten für Sitzfläche und Rückenlehne lassen sich Holz- und Polster Elemente perfekt miteinander kombinieren.

ES – ESTRADA es una butaca adecuada especialmente para espacios teatrales clásicos. Los reposabrazos elegantemente decorados recubren los laterales de madera, ricos en detalles. Los distintos modelos de asientos y respaldos combinan perfectamente elementos de madera con elementos tapizados.





Side

MASTER



- EN - Wooden sides with removable armrest
- IT - Fianco ligneo con appoggiabraccio removibile
- FR - Côté en bois avec accoudeur amovible
- DE - Seitenteil aus Holz mit abnehmbarer gepolsterter Armlehne
- ES - Lateral de madera con reposabrazos removible

Backrest

MASTER



- EN - Upholstered backrest with visible wooden panel
- IT - Schienale tappezzato con pannello ligneo a vista
- FR - Dossier rembourré avec panneau en bois apparent
- DE - Gepolsterte Rückenlehne mit sichtbarer Holzplatte
- ES - Respaldo tapizado con panel de madera a vista

PAD



- EN - Upholstered backrest with visible wooden panel and upholstered insert
- IT - Schienale tappezzato con pannello ligneo a vista ed inserto tappezzato
- FR - Dossier rembourré avec panneau en bois apparent et pièce insérée rembourrée
- DE - Gepolsterte Rückenlehne mit sichtbarer Holzplatte und Polstereinlage
- ES - Respaldo tapizado con panel de madera a vista e inserción tapizada

Options

CONTRAST STITCHING



- EN - Contrast stitching
- IT - Cuciture in contrasto
- FR - Coutures contrastées
- DE - Ziernähte in Kontrastfarbe
- ES - Costuras en contraste

LOGOS



- EN - Custom embroidery
- IT - Ricamo personalizzato
- FR - Broderie personnalisée
- DE - Kundenspezifische Stickerei
- ES - Bordado personalizado

NUMBERING



- EN - Seat and row numbers
- IT - Numazione posto e fila
- FR - Numérotation des sièges et des rangées
- DE - Sitz- und Reihenummerierung
- ES - Números de asiento y fila

Seat

MASTER



- EN - Upholstered seat
- IT - Sedile tappezzato
- FR - Siège rembourré
- DE - Gepolsterte Sitzfläche
- ES - Asiento tapizado

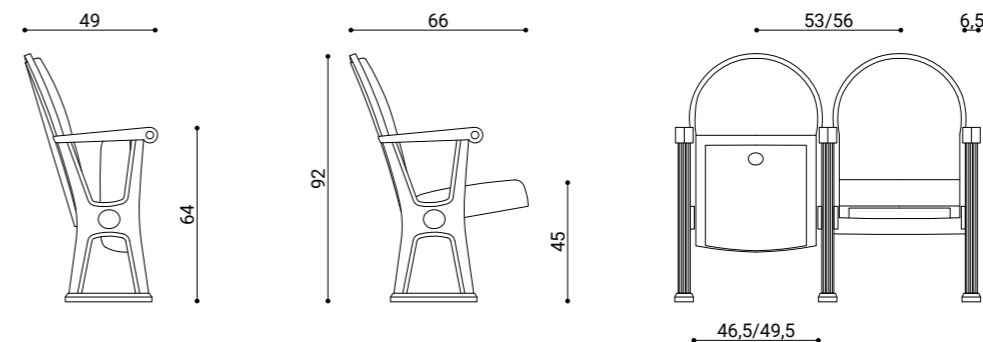
PAD



- EN - Upholstered seat with visible wooden panel
- IT - Sedile tappezzato con pannello ligneo a vista
- FR - Siège rembourré avec panneau en bois apparent
- DE - Gepolsterte Sitzfläche mit sichtbarer Holzplatte
- ES - Asiento tapizado con panel de madera a vista

Dimensions

MASTER



Maximum recommended step height 40 cm



Radius > 20 mt.
For version with width of cm 53/56 (min. 100 seats)



Maximum inclination 5°



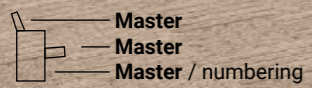
Radius 5-20 mt.
For version with width of cm 56 (min. 100 seats)



Radius < 5 mt.
For version with width of cm 53/56 (double side)



Estrada



Multipurpose halls

Papillon – p. 188

Première – p. 202

V9. Sincron – p. 212

V9 Family – p. 224

Myspace – p. 240

Oro – p. 254

T&T – p. 266

Strapuntino – p. 272

Papillon

BaccoliniDesign



Papillon is a practical and elegant solution, that opens and closes as smoothly as the flap of a butterfly's wings.

It opens out into an extremely comfortable chair, perfect for meetings and conferences, complete with numerous useful accessories. When closed, it becomes **easy to store** and move to its next place of use.

The Papillon **Comfort** line features an oversized seat and elegant detailing.

Papillon

IT – PAPILLON è pratica ed elegante si apre e si chiude facilmente come il battito d'ali di una farfalla. Nella posizione aperta è una comodissima seduta per riunioni o conferenze dotata di numerosi e utili accessori. Nella posizione chiusa diventa facile da stoccare e da movimentare per il riuso successivo. Da Papillon nasce la linea Comfort con spessore del sedile maggiorato e dettagli raffinati.

FR – PAPILLON pratique et élégant, il s'ouvre et se referme aussi facilement que le battement des ailes d'un papillon. En position ouverte, c'est un siège très confortable pour les réunions ou les conférences, équipé de nombreux accessoires utiles. En position fermée, il devient facile à ranger et à déplacer pour sa prochaine réutilisation. Papillon a donné naissance à la ligne Comfort avec une épaisseur de siège accrue et des détails raffinés.

DE – PAPILLON ist ebenso praktisch wie elegant. Er öffnet und schließt sich so spielerisch wie der Flügelschlag eines Schmetterlings. In der geöffneten Position ist er eine äußerst bequeme Sitzgelegenheit für Besprechungen oder Konferenzen, da er mit zahlreichem nützlichem Zubehör ausgestattet ist. In der geschlossenen Position lässt er sich leicht lagern und bis zur nächsten Verwendung problemlos bewegen. Aus Papillon entstand die Linie Comfort mit einer verstärkten Sitzfläche und edlen Details.

ES – PAPILLON práctica y elegante, se abre y se cierra con facilidad como el batir de alas de una mariposa. En posición abierta se convierte en una comodísima silla para reuniones o conferencias, dotada de numerosos accesorios útiles. Cuando está cerrada, se puede plegar y guardar hasta el próximo uso. De Papillon nace la línea Papillon Comfort, con un asiento más grueso y detalles refinados.



Master
top
wheels



Papillon



EN - The trolley can carry up to 20 Papillon chairs without writing tablet

IT - Il carrello può trasportare fino a 20 Papillon senza tavoletta

FR - Le chariot peut transporter jusqu'à 20 Papillon sans tablette

DE - Der Transportwagen kann bis zu 20 Papillon ohne Schreibpult aufnehmen

ES - El carro puede transportar hasta 20 Papillon sin pala de escritura



Comfort 



- Master
- folding seat / tablet / wooden top
- fix ganging clip



Versions

MASTER



- EN - Upholstered armchair on feet with removable polypropylene armrest
- IT - Poltrona su piedini tappezzata con appoggiabraccio in polipropilene removibile
- FR - Fauteuil sur pieds rembourré avec accoudoir amovible en polypropylène
- DE - Polstersessel auf Füßen mit abnehmbarer Armlehne aus Polypropylen
- ES - Butaca con pies tapizada con reposabrazos de polipropileno removible

COMFORT



- EN - Upholstered armchair on feet with stitching and removable polypropylene armrest
- IT - Poltrona su piedini tappezzata con cuciture e appoggiabraccio in polipropilene removibile
- FR - Fauteuil sur pieds rembourré avec coutures et accoudoir amovible en polypropylène
- DE - Polstersessel auf Füßen mit Ziernähten und abnehmbarer Armlehne aus Polypropylen
- ES - Butaca con pies tapizada con costuras y reposabrazos de polipropileno removible

MASTER XL



- EN - Oversized upholstered armchair on feet with removable polypropylene armrest
- IT - Poltrona maggiorata su piedini tappezzata con appoggiabraccio in polipropilene removibile
- FR - Fauteuil augmenté sur pieds rembourré avec accoudoir amovible en polypropylène
- DE - Polstersessel in Übergröße auf Füßen mit abnehmbarer Armlehne aus Polypropylen
- ES - Butaca gruesa con pies tapizada con reposabrazos de polipropileno removible

COMFORT XL



- EN - Oversized upholstered armchair on feet with stitching and removable polypropylene armrest
- IT - Poltrona maggiorata su piedini tappezzata con cuciture e appoggiabraccio in polipropilene removibile
- FR - Fauteuil augmenté sur pieds rembourré avec coutures et accoudoir amovible en polypropylène
- DE - Polstersessel in Übergröße auf Füßen mit Ziernähten und abnehmbarer Armlehne aus Polypropylen
- ES - Butaca gruesa con pies tapizada con costuras y reposabrazos de polipropileno removible

Options

TOP



- EN - Removable upholstered armrest
- IT - Appoggiabraccio tappezzato removibile
- FR - Accoudoir rembourré amovible
- DE - Abnehmbare gepolsterte Armlehne
- ES - Reposabrazos tapizado removible

WOODEN TOP



- EN - Removable wooden armrest
- IT - Appoggiabraccio ligneo removibile
- FR - Accoudoir en bois amovible
- DE - Abnehmbare Holzarmlehne
- ES - Reposabrazos de madera removible

FOLDING SEAT



- EN - Seat with anti-panic flipping mechanism
- IT - Sedile con ribaltamento antipánico
- FR - Siège rabattable anti-panique
- DE - Polstersitz mit Anti-Panik-Kippfunktion
- ES - Asiento ton sistema abatible antipánico

WHEELS



- EN - Auto-braking swivel casters
- IT - Ruote piroettanti autofrenanti
- FR - Roues pivotantes auto-freinantes
- DE - Selbstbremsende Schwenkräder
- ES - Ruedas giratorias autofrenantes

ADHERENT GLIDES



- EN - Feet with suction cups
- IT - Piedini con ventosa
- FR - Pieds avec ventouse
- DE - Standfüße mit Saugfuß
- ES - Pies con ventosa

CONTRAST STITCHING



- EN - Contrast stitching
- IT - Cuciture in contrasto
- FR - Coutures contrastées
- DE - Ziernähte in Kontrastfarbe
- ES - Costuras en contraste

LOGOS



- EN - Custom embroidery
- IT - Ricamo personalizzato
- FR - Broderie personnalisée
- DE - Kundenspezifische Stickerei
- ES - Bordado personalizado

NUMBERING



- EN - Embroidered seat and row numbers
- IT - Numazione posto e fila ricamati
- FR - Numérotation brodée des sièges et des rangées
- DE - Eingestickte Sitz- und Reihenummerierung
- ES - Números de asiento y fila bordados

REMOVABLE NUMBERING



- EN - Removable numbers
- IT - Numazione removibile
- FR - Numérotation amovible
- DE - Abnehmbare Nummerierung
- ES - Números removibles

TABLET (pag.311)



- EN - Side-mounted anti-panic writing tablet
- IT - Tavolettina antipánico sul fianco
- FR - Tablette anti-panique sur le côté
- DE - Seitliches Anti-Panik-Schreibpult
- ES - Pala de escritura antipánico en el lateral

MOBILE GANGING CLIP



- EN - Mobile alignment hook in metal
- IT - Gancio di allineamento mobile in metallo
- FR - Crochet métallique d'alignement mobile
- DE - Beweglicher Ausrichtungshaken aus Metall
- ES - Enganche de alineación metálico móvil

FIX GANGING CLIP



- EN - Fixed alignment hook in metal
- IT - Gancio di allineamento fisso in metallo
- FR - Crochet métallique d'alignement fixe
- DE - Fester Ausrichtungshaken aus Metall
- ES - Enganche de alineación metálico fijo

FLOOR GANGING CLIP



- EN - Ground-anchoring hook in metal
- IT - Gancio di fissaggio a terra in metallo
- FR - Crochet métallique de fixation au sol
- DE - Bodenbefestigungshaken aus Metall
- ES - Enganche metálico de anclaje al suelo

TROLLEY



- EN - Carrying trolley on braking wheels
- IT - Carrello trasportatore su ruote con freno
- FR - Chariot de transport sur roues avec frein
- DE - Transportwagen auf Rädern mit Bremse
- ES - Carros transportadores con ruedas y freno

Floor ganging clip sequence

1



EN - Align foot with floor attachments
IT - Allineare il piedino al fissaggio a terra
FR - Aligner le pied à la fixation au sol
DE - Ausrichten des Fußes auf die Bodenbefestigung
ES - Alinear el pie al anclaje al suelo

2



EN - Remove the screw
IT - Rimuovere la vite
FR - Retirer la vis
DE - Entfernen der Schraube
ES - Quitar el tornillo

3



EN - Insert bracket in foot
IT - Infilare la staffa sul piedino
FR - Enfiler l'étrier sur le pied
DE - Einführen der Halterung in den Fuß
ES - Meter el estribo en el pie

4



EN - Hook bracket to feet
IT - Agganciare la staffa sui piedini
FR - Accrocher l'étrier sur les pieds
DE - Befestigen der Halterung an den Füßen
ES - Enganchar el estribo a los pies

5



EN - Mount bracket to floor
IT - Fissare la staffa a terra
FR - Fixer l'étrier au sol
DE - Befestigen der Halterung auf dem Fußboden
ES - Fijar el estribo al suelo

6

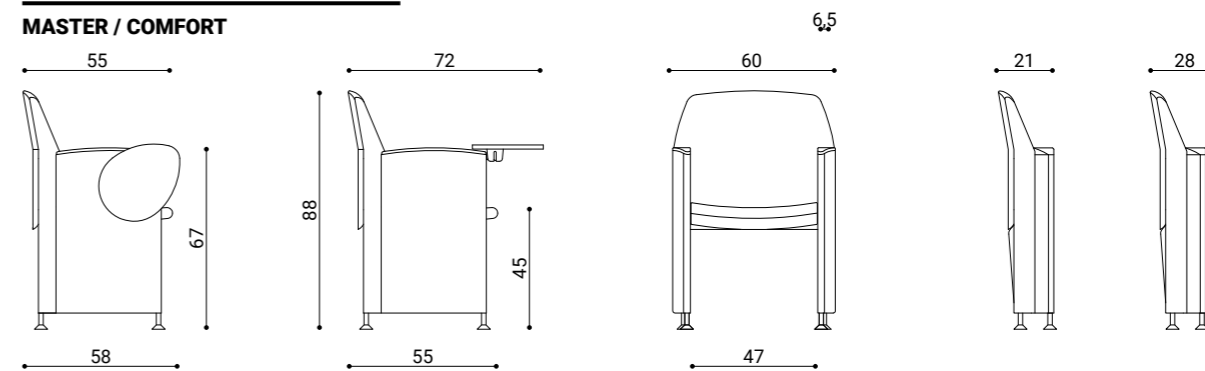


EN - Learn more about the technology with the QR CODE
IT - Usa il QR CODE per saperne di più su questa tecnologia
FR - Utiliser le QR CODE pour avoir plus d'informations sur cette technologie
DE - Erfahren Sie mehr über die QR CODE Technologie
ES - Obtenga más información sobre la tecnología con el QR CODE

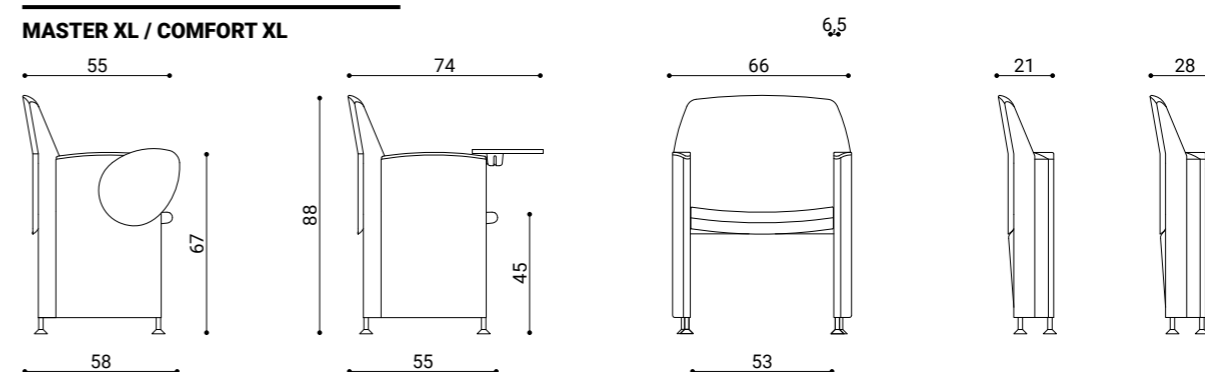


Dimensions

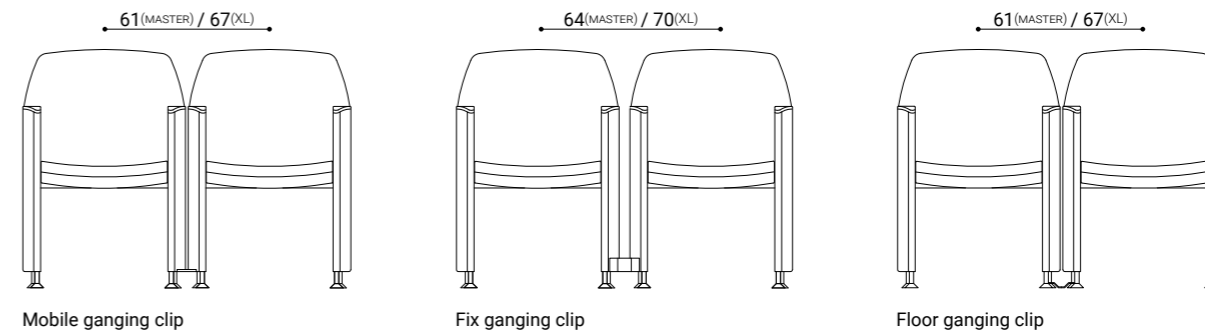
MASTER / COMFORT



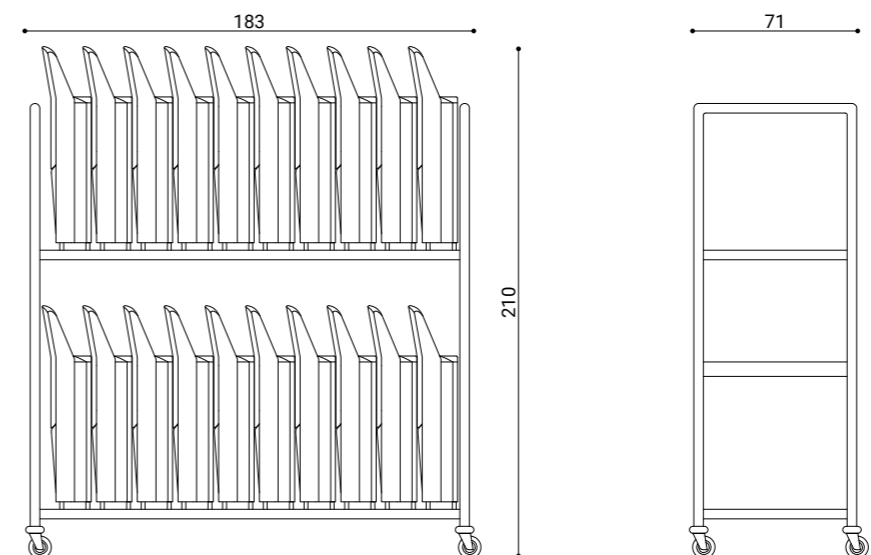
MASTER XL / COMFORT XL



FIXING SYSTEMS



TROLLEY (20 seats without tablet)





FAO
Roma

aresline

Master
wooden top / custom tablet
fix ganging clip



Première

Pininfarina



Première is the surprising result of a collaboration between Pininfarina and Aresline. This project brought original aesthetic choices together with advanced technological solutions. The result is the highest expression of design, ergonomics and functionality. The monolithic design blends comfort and elegance, revealing its full potential only when it is in use.

Première

IT – PREMIÈRE è il sorprendente risultato della collaborazione tra Pininfarina ed Aresline. Un progetto che coniuga scelte estetiche originali e soluzioni tecnologiche avanzate. Design, ergonomia e funzionalità si esprimono al massimo livello. Un monolite che racchiude al suo interno comfort ed eleganza svelandosi interamente solo al momento dell'uso.

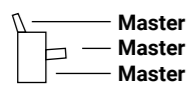
FR – PREMIÈRE est un résultat tout à fait surprenant de la collaboration entre Pininfarina et Aresline. Un projet qui allie des choix esthétiques originaux à des solutions technologiques de pointe. Le design, l'ergonomie et la fonctionnalité trouvent ici leur plus haut niveau d'expression. Un monolithe offrant confort et élégance, qui ne se révèle entièrement qu'au moment de son utilisation.

DE – PREMIÈRE ist das bemerkenswerte Ergebnis der Zusammenarbeit zwischen Pininfarina und Aresline. Bei diesem Projekt treffen originelle ästhetische Entscheidungen auf fortschrittliche technische Lösungen. Design, Ergonomie und Funktionalität kommen hier auf höchstem Niveau zum Ausdruck. Ein Monolith, der in sich Komfort und Eleganz birgt, die erst im Moment des Gebrauchs vollständig zutage treten.

ES – PREMIÈRE es el sorprendente resultado de la colaboración entre Pininfarina y Aresline. Un proyecto que combina decisiones estéticas originales con soluciones tecnológicas avanzadas. Diseño, ergonomía y funcionalidad se manifiestan en su máxima expresión. Un monolito que alberga en su interior confort y elegancia que se revelan en su plenitud solo en el momento de usar la butaca.



Master
Master
tablet / Master



Side

MASTER



- EN** - Upholstered sides with removable armrest and visible varnished wood panel
- IT** - Fianco tappezzato con appoggiabraccio removibile e pannello ligneo laccato a vista
- FR** - Côté rembourré avec accoudoir amovible et panneau en bois laqué apparent
- DE** - Gepolstertes Seitenteil mit abnehmbarer Armlehne und sichtbarer lackierter Holzplatte
- ES** - Lateral tapizado con reposabrazos removible y panel de madera lacada a vista

Seat

MASTER



- EN** - Upholstered seat with visible varnished wooden panel
- IT** - Schienale tappezzato con pannello ligneo laccato a vista
- FR** - Siège rembourré avec panneau en bois laqué apparent
- DE** - Gepolsterte Sitzfläche mit sichtbarer lackierter Holzplatte
- ES** - Asiento tapizado con panel de madera lacada a vista

Backrest

MASTER



- EN** - Upholstered backrest with visible varnished wooden panel
- IT** - Schienale tappezzato con pannello ligneo laccato a vista
- FR** - Dossier rembourré avec panneau en bois laqué apparent
- DE** - Gepolsterte Rückenlehne mit sichtbarer lackierter Holzplatte
- ES** - Respaldo tapizado con panel de madera lacada a vista

Options

CONTRAST STITCHING



- EN** - Contrast stitching
- IT** - Cuciture in contrasto
- FR** - Coutures contrastées
- DE** - Ziernähte in Kontrastfarbe
- ES** - Costuras en contraste

LOGOS



- EN** - Custom embroidery
- IT** - Ricamo personalizzato
- FR** - Broderie personnalisée
- DE** - Kundenspezifische Stickerei
- ES** - Bordado personalizado

NUMBERING



- EN** - Embroidered seat and row numbers
- IT** - Numazione posto e fila ricamati
- FR** - Numérotation brodée des sièges et des rangées
- DE** - Eingestickte Sitz- und Reihenummerierung
- ES** - Números de asiento y fila bordados

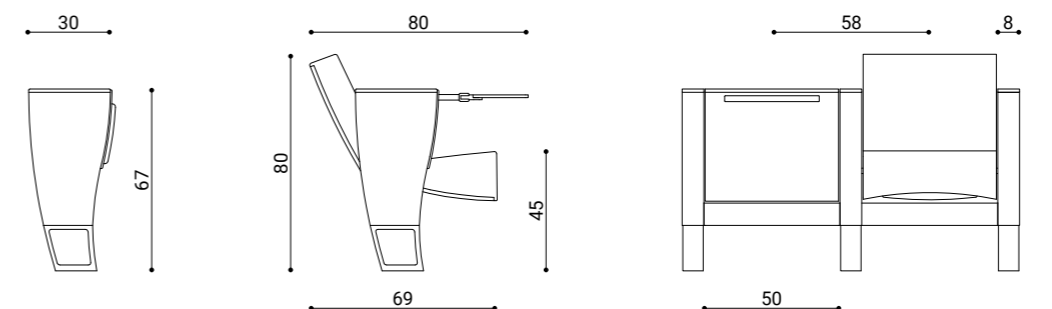
TABLET (pag.311)



- EN** - Side-mounted anti-panic foldaway writing tablet
- IT** - Tavoletta antipanico a scomparsa sul fianco
- FR** - Tablette anti-panique rabattable sur le côté
- DE** - Seitlich einklappbares Anti-Panik-Schreibpult
- ES** - Pala de escritura antipánico abatible en el lateral

Dimensions

MASTER



Maximum recommended step height **40 cm**



V9.Sincron

BaccoliniDesign



V9.Sincron is notable for its unique synchronization mechanism that connects the backrest and seat, resulting in an extremely compact footprint. When the armchair is closed, the seat and backrest protrude from the outline of the sides, creating a geometric interplay of shapes and volumes.

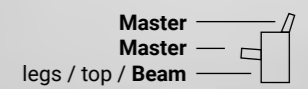
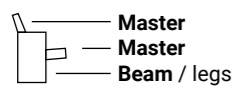
V9.Sincron

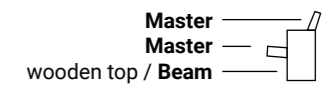
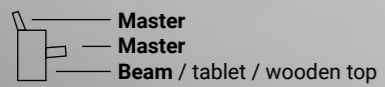
IT – V9.SYNCRON
è caratterizzata da un particolare meccanismo sincronizzato tra schienale e sedile racchiuso in un ingombro estremamente compatto. A poltrona chiusa sedile e schienale sporgono dalla sagoma del fianco creando sulla fila un geometrico gioco di volumi.

FR – V9.SYNCRON
se caractérise par un mécanisme synchronisé particulier situé entre le dossier et l'assise dans un espace extrêmement réduit. Lorsque le fauteuil est en position fermée, l'assise et le dossier dépassent des contours du côté, créant un jeu géométrique de volumes sur la rangée.

DE – V9.SYNCRON
besticht durch eine spezielle synchronisierte Mechanik zwischen Rückenlehne und Sitzfläche, die äußerst platzsparend untergebracht ist. Wenn der Sessel geschlossen ist, treten die Sitzfläche und die Rückenlehne aus der seitlichen Silhouette heraus, wodurch beim Blick auf die Reihe ein geometrisches Formenspiel entsteht.

ES – V9.SYNCRON
se caracteriza por un mecanismo especial sincronizado entre respaldo y asiento, alojado en un espacio muy compacto. Cuando la butaca está cerrada, el asiento y el respaldo sobresalen del perfil del lateral, lo que crea en la fila un juego geométrico de volúmenes.





Side

BEAM



- EN** - Single-piece upholstered sides on beam
- IT** - Fianco monolitico tappezzato su trave
- FR** - Côté monolithique rembourré sur poutre
- DE** - Monolithisches, gepolstertes Seitenteil auf Querträger
- ES** - Lateral monolítico tapizado sobre viga

Seat

MASTER



- EN** - Upholstered seat
- IT** - Sedile tappezzato
- FR** - Siège rembourré
- DE** - Gepolsterte Sitzfläche
- ES** - Asiento tapizado

Backrest

MASTER



- EN** - Upholstered backrest
- IT** - Schienale tappezzato
- FR** - Dossier rembourré
- DE** - Gepolsterte Rückenlehne
- ES** - Respaldo tapizado

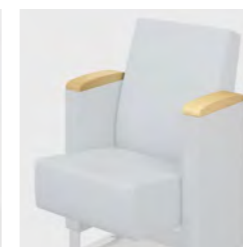
Options

TOP



- EN** - Removable upholstered armrest
- IT** - Appoggiabraccio tappezzato removibile
- FR** - Accoudoir rembourré amovible
- DE** - Abnehmbare gepolsterte Armlehne
- ES** - Reposabrazos tapizado removible

WOODEN TOP



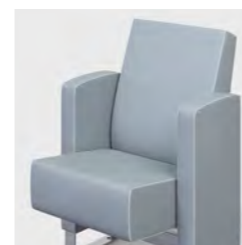
- EN** - Removable wooden armrest
- IT** - Appoggiabraccio ligneo removibile
- FR** - Accoudoir en bois amovible
- DE** - Abnehmbare Holzarmlehne
- ES** - Reposabrazos de madera removible

LEGS



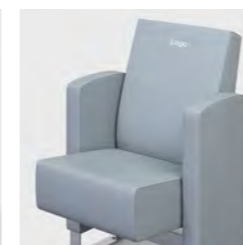
- EN** - Foot on each side
- IT** - Piede su ogni fianco
- FR** - Pied sur chaque côté
- DE** - Beidseitige Standfüße
- ES** - Pie en cada lado

CONTRAST STITCHING



- EN** - Contrast stitching
- IT** - Cuciture in contrasto
- FR** - Coutures contrastées
- DE** - Ziernähte in Kontrastfarbe
- ES** - Costuras en contraste

LOGOS



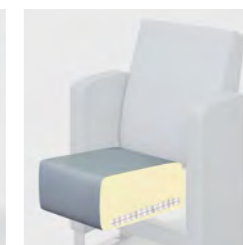
- EN** - Custom embroidery
- IT** - Ricamo personalizzato
- FR** - Broderie personnalisée
- DE** - Kundenspezifische Stickerei
- ES** - Bordado personalizado

NUMBERING



- EN** - Embroidered seat and row numbers
- IT** - Numazione posto e fila ricamati
- FR** - Numérotation brodée des sièges et des rangées
- DE** - Eingestickte Sitz- und Reihenummerierung
- ES** - Números de asiento y fila bordados

MICROSPRINGS



- EN** - Seat with micro-springs
- IT** - Sedile con micromolle
- FR** - Siège avec petits ressorts
- DE** - Sitzfläche mit Mikrofedern
- ES** - Asiento con micromuelles

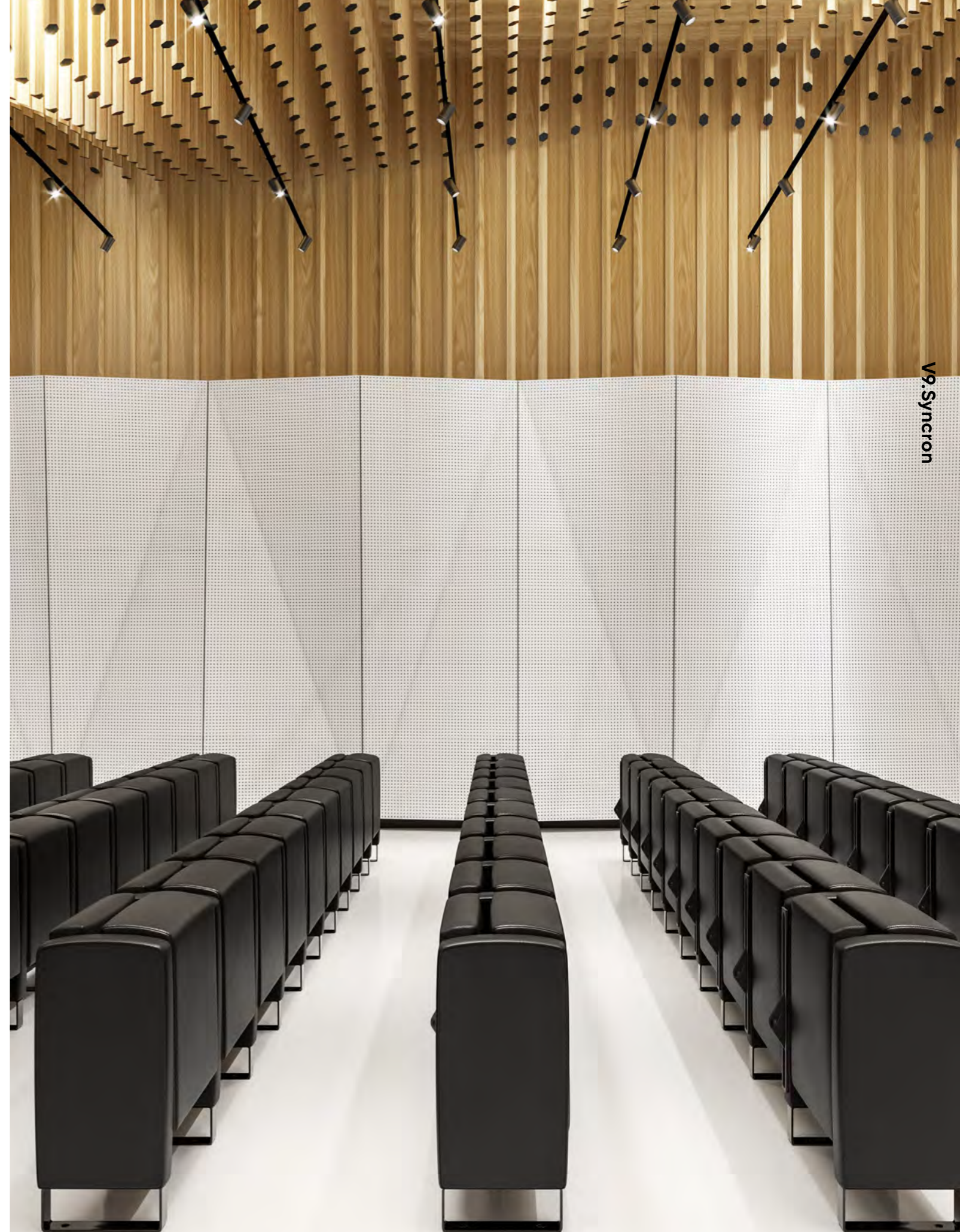
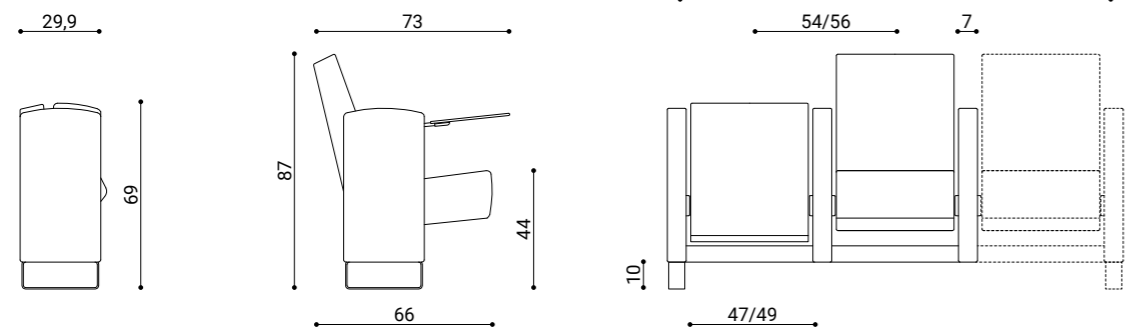
TABLET (pag.310)



- EN** - Side-mounted anti-panic foldaway writing tablet
- IT** - Tavoletta antipanico a scomparsa sul fianco
- FR** - Tablette anti-panique rabattable sur le côté
- DE** - Seitlich einklappbares Anti-Panik-Schreibpult
- ES** - Pala de escritura antipánico abatible en el lateral

Dimensions

BEAM



V9: Synctron



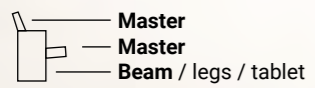
Maximum recommended step height 40 cm



Maximum inclination 5°



V9 Syncron



V9 Family



BaccoliniDesign

V9 is designed to offer maximum comfort in a **minimal amount** of space. When the chair is occupied, the backrest inclines into an optimal and comfortable position; when unoccupied, the backrest returns to a vertical position to allow **more space** in the aisles.

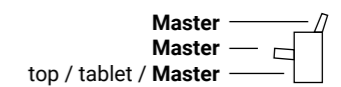
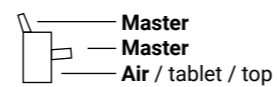
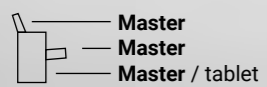
IT – V9 è il programma ideato per ottenere il massimo comfort nel minimo ingombro. A poltrona occupata lo schienale si inclina per garantire una posizione di utilizzo ottimale; a poltrona libera lo schienale torna in posizione verticale aumentando gli spazi di passaggio.

FR – V9 est le programme conçu pour obtenir un maximum de confort dans les plus petits espaces. Lorsque le fauteuil est occupé, le dossier s'incline pour assurer une position d'utilisation optimale; lorsque le fauteuil est libre, le dossier revient en position verticale, ce qui augmente l'espace de passage.

DE – V9 ist ein Programm, mit dem maximaler Komfort auf kleinstem Raum erreicht werden soll. Wenn der Sessel benutzt wird, neigt sich die Rückenlehne, um eine optimale Sitzposition zu gewährleisten; wenn er frei ist, kehrt die Rückenlehne wieder in eine vertikale Position zurück, um den Durchgang zu erweitern.

ES – V9 es el programa diseñado para obtener el máximo confort ocupando el mínimo espacio. Cuando la butaca está ocupada, el respaldo se inclina para garantizar una posición óptima de uso; cuando la butaca está vacía, el respaldo vuelve a la posición vertical y aumenta el espacio de paso.

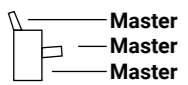
V9 Family

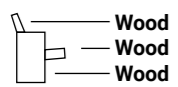




Master
Master
Master V9.9 / wooden top

Master
Master
wooden top / V9.1 Master





Side

MASTER V9.9 / V9.1



EN - Single-piece upholstered sides
IT - Fianco monolitico tappezzato
FR - Côté monolithique rembourré
DE - Monolithisches, gepolstertes Seitenteil
ES - Lateral monolítico tapizado

WOOD V9.9 / V9.1



EN - Wood-pannelled sides with removable upholstered armrest
IT - Fianco con rivestimento ligneo e appoggiabraccio tappezzato removibile
FR - Côté avec revêtement en bois et accoudoir rembourré amovible
DE - Seitenteil mit Holzverkleidung und abnehmbarer gepolsterter Armlehne
ES - Lateral con revestimiento de madera y reposabrazos tapizado removible

AIR V9.9 / V9.1



EN - Single-piece upholstered sides
IT - Fianco monolitico tappezzato
FR - Côté monolithique rembourré
DE - Monolithisches, gepolstertes Seitenteil
ES - Lateral monolítico tapizado

Backrest

MASTER



EN - Upholstered backrest
IT - Schienale tappezzato
FR - Dossier rembourré
DE - Gepolsterte Rückenlehne
ES - Respaldo tapizado

WOOD



EN - Upholstered backrest with visible wooden panel
IT - Schienale tappezzato con pannello ligneo a vista
FR - Dossier rembourré avec panneau en bois apparent
DE - Gepolsterte Rückenlehne mit sichtbarer Holzplatte
ES - Respaldo tapizado con panel de madera a vista

Seat

MASTER



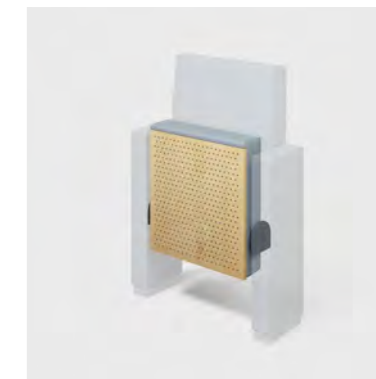
EN - Upholstered seat
IT - Sedile tappezzato
FR - Siège rembourré
DE - Gepolsterte Sitzfläche
ES - Asiento tapizado

WOOD



EN - Upholstered seat with visible wooden panel
IT - Sedile tappezzato con pannello ligneo a vista
FR - Siège rembourré avec panneau en bois apparent
DE - Gepolsterte Sitzfläche mit sichtbarer Holzplatte
ES - Asiento tapizado con panel de madera a vista

ACOUSTIC



EN - Upholstered seat with visible acoustic wooden panel
IT - Sedile tappezzato con pannello ligneo acustico a vista
FR - Siège rembourré avec panneau acoustique en bois apparent
DE - Gepolsterte Sitzfläche mit sichtbarer Schallschutzplatte aus Holz
ES - Asiento tapizado con panel de madera acústico a vista

Options



- | | | | | |
|---|--|---|--|--|
| <p>TOP</p> <p>EN - Removable upholstered armrest
 IT - Appoggiabraccio tappezzato removibile
 FR - Accoudoir rembourré amovible
 DE - Abnehmbare gepolsterte Armlehne
 ES - Reposabrazos tapizado removible</p> | <p>WOODEN TOP</p> <p>EN - Removable wooden armrest
 IT - Appoggiabraccio ligneo removibile
 FR - Accoudoir en bois amovible
 DE - Abnehmbare Holzarmlehne
 ES - Reposabrazos de madera removible</p> | <p>MEDIA TOP</p> <p>EN - Multimedia-ready armrest
 IT - Appoggiabraccio predisposto per multimedia
 FR - Accoudoir conçu pour le multimédia
 DE - Multimedia-fähige Armlehne
 ES - Reposabrazos preparado para multimedia</p> | <p>STEEL BACK</p> <p>EN - Back of backrest in varnished sheet metal
 IT - Retroschienale in lamiera verniciata
 FR - Arrière dossier en tôle peinte
 DE - Rückenlehne aus lackiertem Blech
 ES - Parte trasera del respaldo de chapa pintada</p> | <p>WOODEN BACK</p> <p>EN - Wooden back of backrest
 IT - Retroschienale ligneo
 FR - Arrière dossier en bois
 DE - Rückenlehne aus Holz
 ES - Parte trasera del respaldo de madera</p> |
|---|--|---|--|--|

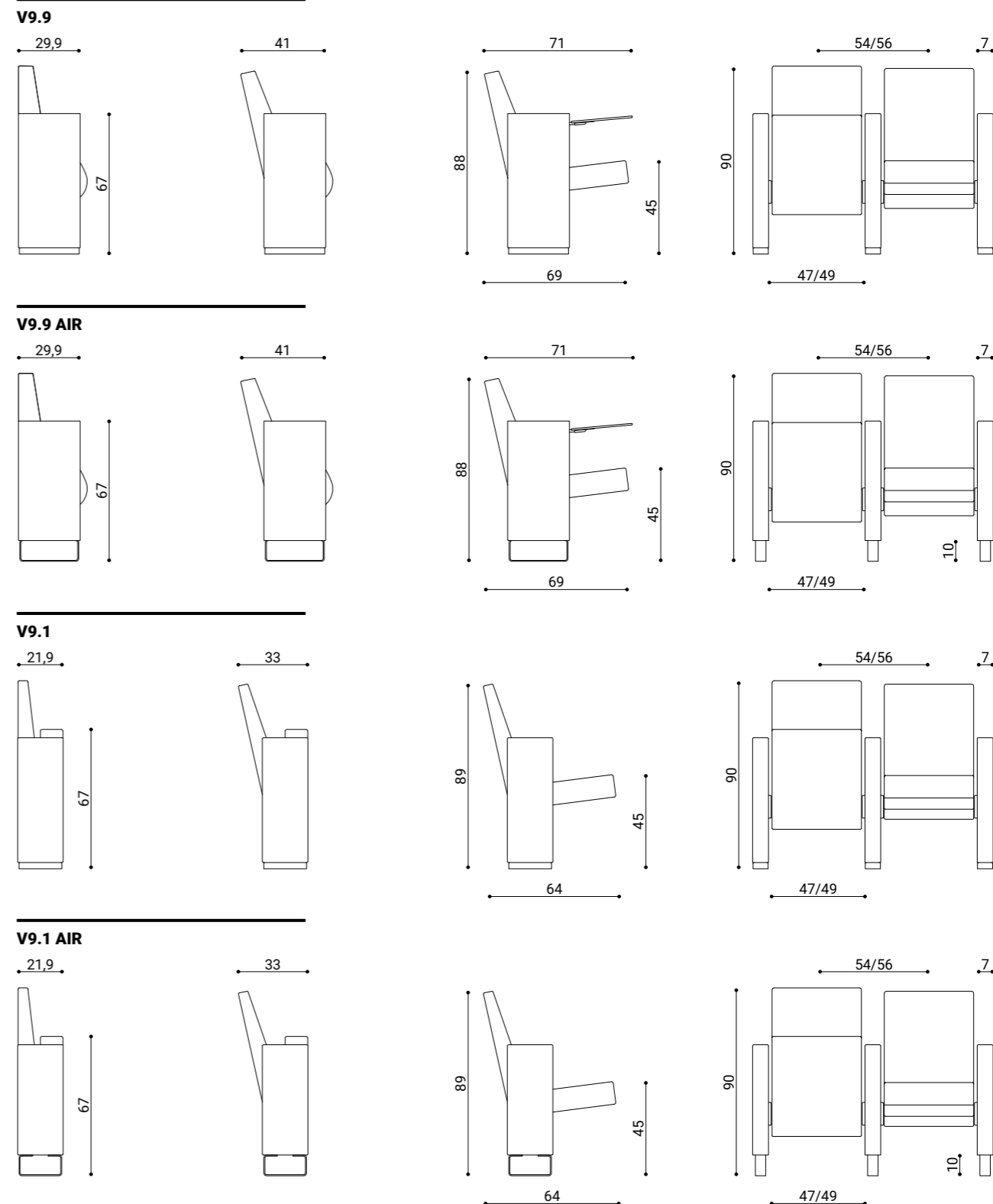


- | | | | |
|--|---|---|--|
| <p>CONTRAST STITCHING</p> <p>EN - Contrast stitching
 IT - Cucitura in contrasto
 FR - Coutures contrastées
 DE - Ziernähte in Kontrastfarbe
 ES - Costuras en contraste</p> | <p>LOGOS</p> <p>EN - Custom embroidery
 IT - Ricamo personalizzato
 FR - Broderie personnalisée
 DE - Kundenspezifische Stickerei
 ES - Bordado personalizado</p> | <p>NUMBERING</p> <p>EN - Embroidered seat and row numbers
 IT - Numazione posto e fila ricamati
 FR - Numérotation brodée des sièges et des rangées
 DE - Eingestickte Sitz- und Reihenummerierung
 ES - Números de asiento y fila bordados</p> | <p>MICROSPRINGS</p> <p>EN - Seat with micro-springs
 IT - Sedile con micromolle
 FR - Siège avec petits ressorts
 DE - Sitzfläche mit Mikrofedern
 ES - Asiento con micromuelles</p> |
|--|---|---|--|



- | | | | |
|---|---|---|--|
| <p>END-ROW LIGHT</p> <p>EN - End-of-row lights
 IT - Luci fine fila
 FR - Lumière en bout de rangée
 DE - Leuchte am Ende der Reihe
 ES - Luz fin de fila</p> | <p>IN-SEAT POWER</p> <p>EN - Sides with electrical outlet
 IT - Fianco predisposto per presa elettrica
 FR - Côté préparé pour la prise électrique
 DE - Seitenteil mit Vorbereitung für Steckdose
 ES - Lateral preparado para toma de corriente</p> | <p>V9.9 TABLET (pag.310)</p> <p>EN - Side-mounted anti-panic foldaway writing tablet
 IT - Tavoletta antipanico a scomparsa sul fianco
 FR - Tablette anti-panique rabattable sur le côté
 DE - Seitlich einklappbares Anti-Panik-Schreibpult
 ES - Pala de escritura antipánico abatible en el lateral</p> | <p>FIX BACKREST</p> <p>EN - Fixed-incline backrest
 IT - Schienale inclinato fisso
 FR - Dossier fixe incliné
 DE - Rückenlehne mit fester Neigung
 ES - Respaldo inclinado fijo</p> |
|---|---|---|--|

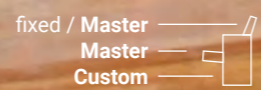
Dimensions



- | | | |
|---|---|---|
| <p>Maximum recommended step height 40 cm</p> | <p>Maximum inclination 5°</p> | |
| <p>Radius > 20 mt.
For version with width of cm 54/56 (min. 100 seats)</p> | <p>Radius 5-20 mt.
For version with width of cm 56 (min. 100 seats)</p> | <p>Radius < 5 mt.
For version with width of cm 54/56 (double side)</p> |



Scuola Europea
Parma, Italy



Myspace

BaccoliniDesign



Myspace is the most compact piece in the Aresline catalogue.

When mounted on "Mobile Tribunes" technology, it guarantees a dynamic and space-efficient solution for multi-purpose environments.

The carefully-designed aluminium sides conceal a mechanism for the synchronized opening of seat, backrest and armrests.

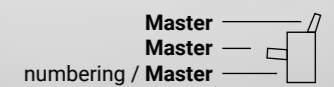
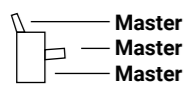
Myspace

IT – MYSPACE è la poltrona più compatta della gamma Aresline; abbinata alla tecnologia "Mobile tribunes" garantisce soluzioni dinamiche con il minimo ingombro, per ambienti dai molteplici usi. Il fianco in alluminio dal design ricercato, racchiude le tecnologie per l'apertura sincronizzata di sedile, schienale e braccioli.

FR – MYSPACE est le fauteuil le plus compact de la gamme Aresline; associé à la technologie "Mobile tribunes", il garantit des solutions dynamiques avec un minimum d'encombrement, pour des environnements aux usages multiples. Le panneau latéral en aluminium, au design sophistiqué, contient des technologies permettant l'ouverture synchronisée du siège, du dossier et des accoudoirs.

DE – MYSPACE ist der kompakteste Sessel aus dem Sortiment von Aresline. In Kombination mit der Technologie "Mobile Tribunes" garantiert er dynamische Lösungen mit minimalem Platzbedarf für vielseitig genutzte Räumlichkeiten. Die durchdachte Seitenverkleidung aus Aluminium enthält die Technologien zum synchronisierten Öffnen von Sitzfläche, Rückenlehne und Armlehnen.


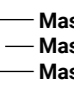
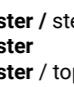
ES – MYSPACE es la butaca más compacta de la gama Aresline; en combinación con la tecnología "Mobile tribunes" ofrece soluciones dinámicas y ocupa el mínimo espacio, perfecta para salas de usos múltiples. El sofisticado diseño del lateral en aluminio alberga el sistema de apertura sincronizada de asiento, respaldo y reposabrazos.

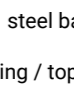
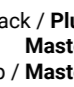
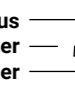




Wood —
Wood —
end-row panels / wooden top / Master —



 **Master** / steel back
 **Master**
 **Master** / top / end-row panels / numbering

 steel back / **Plus**
 **Master**
 mobile legs / tablet / end-row panels / numbering / top / **Master**

Structure

MASTER



- EN** - Varnished metal sides on beam with removable polypropylene armrest
- IT** - Fianco in metallo verniciato su trave con appoggiabraccio in polipropilene removibile
- FR** - Côté métallique peint sur poutre avec accoudeur amovible en polypropylène
- DE** - Seitenteil aus lackiertem Metall auf Querträger mit abnehmbarer Armlehne aus Polypropylen
- ES** - Lateral de metal pintado sobre viga con reposabrazos en polipropileno removible

Seat

MASTER



- EN** - Upholstered seat
- IT** - Sedile tappezzato
- FR** - Siège rembourré
- DE** - Gepolsterte Sitzfläche
- ES** - Asiento tapizado

WOOD



- EN** - Upholstered seat with visible wooden panel
- IT** - Sedile tappezzato con pannello ligneo a vista
- FR** - Siège rembourré avec panneau en bois apparent
- DE** - Gepolsterte Sitzfläche mit sichtbarer Holzplatte
- ES** - Asiento tapizado con panel de madera a vista

Backrest

MASTER



- EN** - Upholstered backrest
- IT** - Schienale tappezzato
- FR** - Dossier rembourré
- DE** - Gepolsterte Rückenlehne
- ES** - Respaldo tapizado

WOOD



- EN** - Upholstered backrest with visible wooden panel
- IT** - Schienale tappezzato con pannello ligneo a vista
- FR** - Dossier rembourré avec panneau en bois apparent
- DE** - Gepolsterte Rückenlehne mit sichtbarer Holzplatte
- ES** - Respaldo tapizado con panel de madera a vista

PLUS



- EN** - Oversized upholstered backrest
- IT** - Schienale tappezzato maggiorato
- FR** - Dossier rembourré augmenté
- DE** - Gepolsterte Rückenlehne in Übergröße
- ES** - Respaldo tapizado grueso

PLUS WOOD



- EN** - Oversized upholstered backrest with visible wooden panel
- IT** - Schienale tappezzato maggiorato con pannello ligneo a vista
- FR** - Dossier rembourré augmenté avec panneau en bois apparent
- DE** - Gepolsterte Rückenlehne in Übergröße mit sichtbarer Holzplatte
- ES** - Respaldo tapizado grueso con panel de madera a vista

Options

TOP



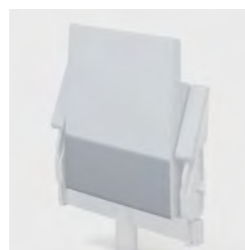
EN - Removable upholstered armrest
IT - Appoggiabraccio tappezzato removibile
FR - Accoudoir rembourré amovible
DE - Abnehmbare gepolsterte Armlehne
ES - Reposabrazos tapizado removible

WOODEN TOP



EN - Removable wooden armrest
IT - Appoggiabraccio ligneo removibile
FR - Accoudoir en bois amovible
DE - Abnehmbare Holzarmlehne
ES - Reposabrazos de madera removible

STEEL BACK



EN - Back of backrest in varnished sheet metal
IT - Retroschienale in lamiera verniciata
FR - Arrière dossier en tôle peinte
DE - Rückenlehne aus lackiertem Blech
ES - Parte trasera del respaldo de chapa pintada

END-ROW PANELS



EN - End-of-row upholstered panel
IT - Pannello tappezzato di fine fila
FR - Panneau rembourré en bout de rangée
DE - Gepolstertes Reihenendpaneel
ES - Panel tapizado final de fila

CONTRAST STITCHING



EN - Contrast stitching
IT - Cuciture in contrasto
FR - Coutures contrastées
DE - Ziernähte in Kontrastfarbe
ES - Costuras en contraste

LOGOS



EN - Custom embroidery
IT - Ricamo personalizzato
FR - Broderie personnalisée
DE - Kundenspezifische Stickerei
ES - Bordado personalizado

NUMBERING



EN - Embroidered seat and row numbers
IT - Numazione posto e fila ricamati
FR - Numérotation brodée des sièges et des rangées
DE - Eingestickte Sitz- und Reihennummerierung
ES - Números de asiento y fila bordados

NUMBERING



EN - Adhesive row numbers
IT - Numazione fila adesivo
FR - Numérotation adhésif des rangées
DE - Verklebte Reihennummerierung
ES - Números de fila adhesivo

BI-COLOUR



EN - Bi-colour upholstery
IT - Tappezzeria bicolore
FR - Tapisserie bicolore
DE - Zweifarbige Polsterung
ES - Tapicería bicolor

MOBILE LEGS



EN - Floor-mounted feet
IT - Piedi in appoggio a pavimento
FR - Pieds en appui au sol
DE - Boden-Standfüße
ES - Pies apoyados en el suelo

TABLET

(pag.311)



EN - Side-mounted writing tablet
IT - Tavoleta sul fianco
FR - Tablette sur le côté
DE - Schreibtablar
ES - Pala de escritura en el lateral

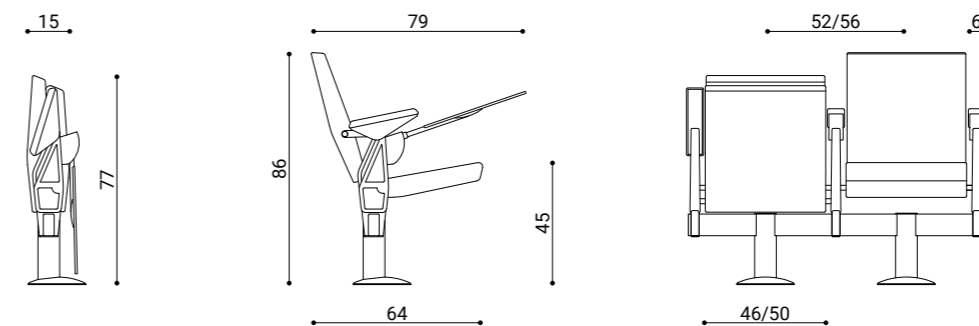
SPORT FEET



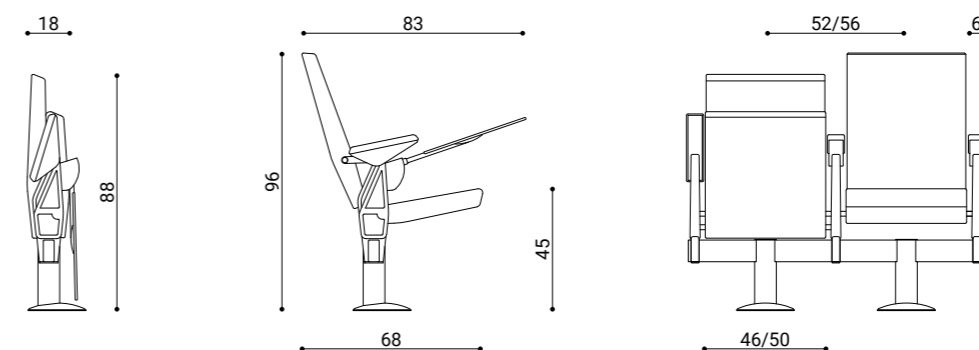
EN - Polyamide feet
IT - Piedi in poliammide
FR - Pieds en polyamide
DE - Füße aus Polyamid
ES - Pies en poliamida

Dimensions

MASTER



PLUS



Maximum recommended step height **40 cm**



Maximum inclination **5°**



Oro

BaccoliniDesign



Oro is a compact, rational armchair on a central foot. The individual floor-mounting system and integrated armrest make it ideal for installation in narrow curves. The folding version is specifically designed for "Mobile tribune" technology.

Oro


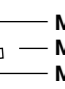
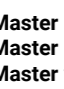
IT – ORO è una poltrona su piede centrale, compatta e dalle forme razionali. Il fissaggio a terra individuale e l'appoggiabraccio integrato alla struttura la rendono ideale per installazioni in curva a raggio stretto. Le versioni ribaltabili sono appositamente studiate per la tecnologia "Mobile tribunes".

FR – ORO est un fauteuil à pied central, compact et aux formes épurées. Grâce à la fixation individuelle au sol et à l'accoudoir intégré à la structure, il est idéal pour des installations sur des surfaces courbes à rayon étroit. Les versions rabattables sont spécialement conçues pour la technologie "Mobile tribunes".

DE – ORO ist ein Sessel auf einem zentralen Fuß, kompakt und mit klaren Formen. Durch die individuelle Bodenbefestigung und die integrierte Armlehne ist er ideal für Installationen in engen Kurven. Die Klappversionen sind speziell für die Technologie der „Mobile tribunes“ konzipiert.

ES – ORO es una butaca sobre un único pie central, compacta y de formas racionales. En anclaje individual al suelo y el apoyabrazos integrado en la estructura la hacen ideal para instalaciones en curva de radio estrecho. Las versiones abatibles han sido estudiadas para la tecnología "Mobile tribunes".



-  Master
-  Master
-  Master with armrests





foldable structure / wooden top / Master with foldable armrests

- Wood
- Wood
- Wood

Structure

MASTER



- EN - Varnished metal structure without armrests
- IT - Struttura in metallo verniciato senza appoggiabraccio
- FR - Structure en métal peint sans accoudoirs
- DE - Lackierte Metallstruktur ohne Armlehne
- ES - Estructura de metal pintado sin apoyabrazos

MASTER WITH ARMRESTS



- EN - Varnished metal structure with removable upholstered armrests
- IT - Struttura in metallo verniciato con appoggiabraccio tappezzato removibile
- FR - Structure en métal peint avec accoudoirs tapissés amovibles
- DE - Lackierte Metallstruktur mit abnehmbarer gepolsterter Armlehne
- ES - Estructura de metal pintado con apoyabrazos tapizado extraíble

MASTER WITH FOLDABLE ARMRESTS



- EN - Varnished metal structure with removable upholstered folding armrests
- IT - Struttura in metallo verniciato con appoggiabraccio tappezzato ribaltabile removibile
- FR - Structure en métal peint avec accoudoirs tapissés amovibles et rabattables
- DE - Lackierte Metallstruktur mit abnehmbarer, klappbarer, gepolsterter Armlehne
- ES - Estructura de metal pintado con apoyabrazos tapizado abatible extraíble

Seat

MASTER



- EN - Upholstered seat
- IT - Sedile tappezzato
- FR - Siège rembourré
- DE - Gepolsterte Sitzfläche
- ES - Asiento tapizado

WOOD



- EN - Upholstered seat with visible wooden panel
- IT - Sedile tappezzato con pannello ligneo a vista
- FR - Siège rembourré avec panneau en bois apparent
- DE - Gepolsterte Sitzfläche mit sichtbarer Holzplatte
- ES - Asiento tapizado con panel de madera a vista

Backrest

MASTER



- EN - Upholstered backrest
- IT - Schienale tappezzato
- FR - Dossier rembourré
- DE - Gepolsterte Rückenlehne
- ES - Respaldo tapizado

WOOD



- EN - Upholstered backrest with visible wooden panel
- IT - Schienale tappezzato con pannello ligneo a vista
- FR - Dossier rembourré avec panneau en bois apparent
- DE - Gepolsterte Rückenlehne mit sichtbarer Holzplatte
- ES - Respaldo tapizado con panel de madera a vista

Options

FOLDABLE STRUCTURE



- EN - Folding foot
- IT - Piede ribaltabile
- FR - Pied rabattable
- DE - Klappfuß
- ES - Pie abatible

WOODEN TOP



- EN - Removable wooden armrest
- IT - Appoggiabraccio ligneo removibile
- FR - Accoudoir en bois amovible
- DE - Abnehmbare Holzarmlehne
- ES - Reposabrazos de madera removible

CONTRAST STITCHING



- EN - Contrast stitching
- IT - Cuciture in contrasto
- FR - Coutures contrastées
- DE - Ziernähte in Kontrastfarbe
- ES - Costuras en contraste

LOGOS



- EN - Custom embroidery
- IT - Ricamo personalizzato
- FR - Broderie personnalisée
- DE - Kundenspezifische Stickerei
- ES - Bordado personalizado

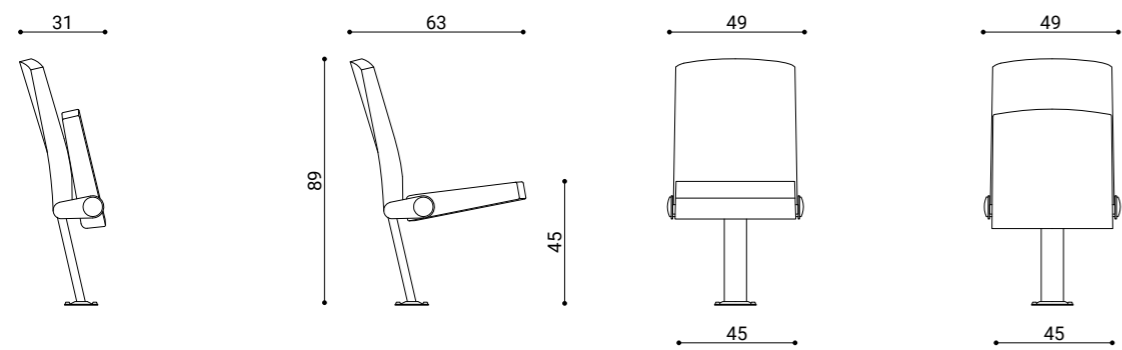
NUMBERING



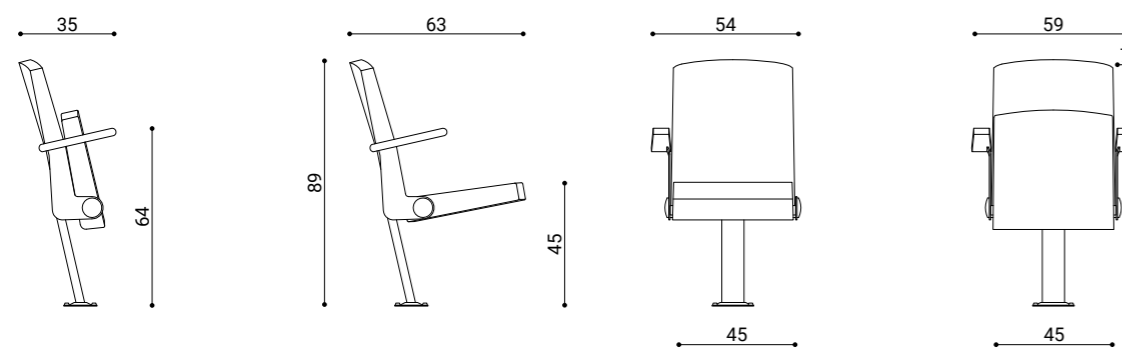
- EN - Seat and row numbers
- IT - Numazione posto e fila
- FR - Numérotation des sièges et des rangées
- DE - Sitz- und Reihennummerierung
- ES - Números de asiento y fila

Dimensions

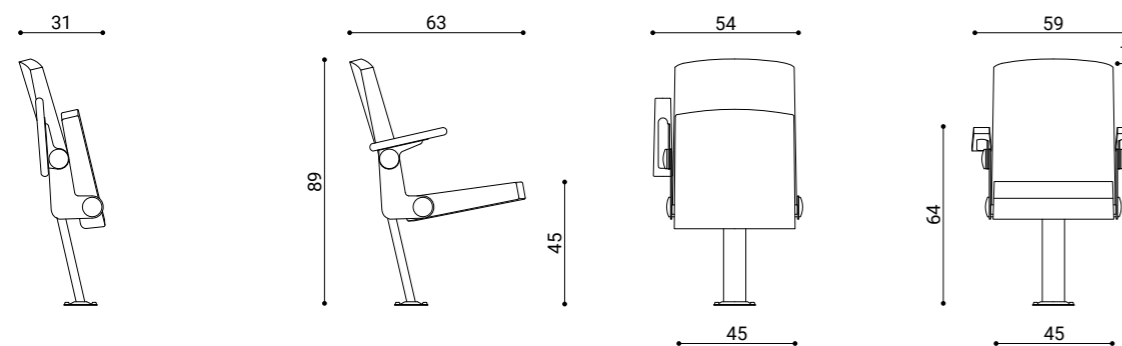
MASTER



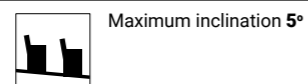
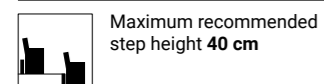
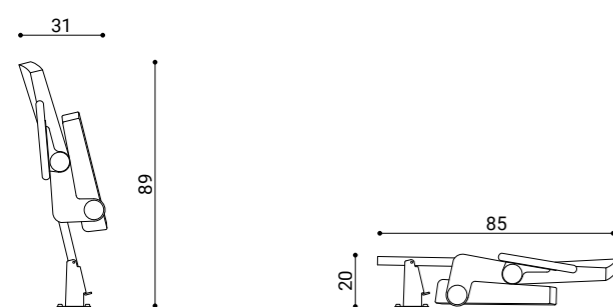
MASTER WITH ARMRESTS



MASTER WITH FOLDABLE ARMRESTS



FOLDABLE STRUCTURE



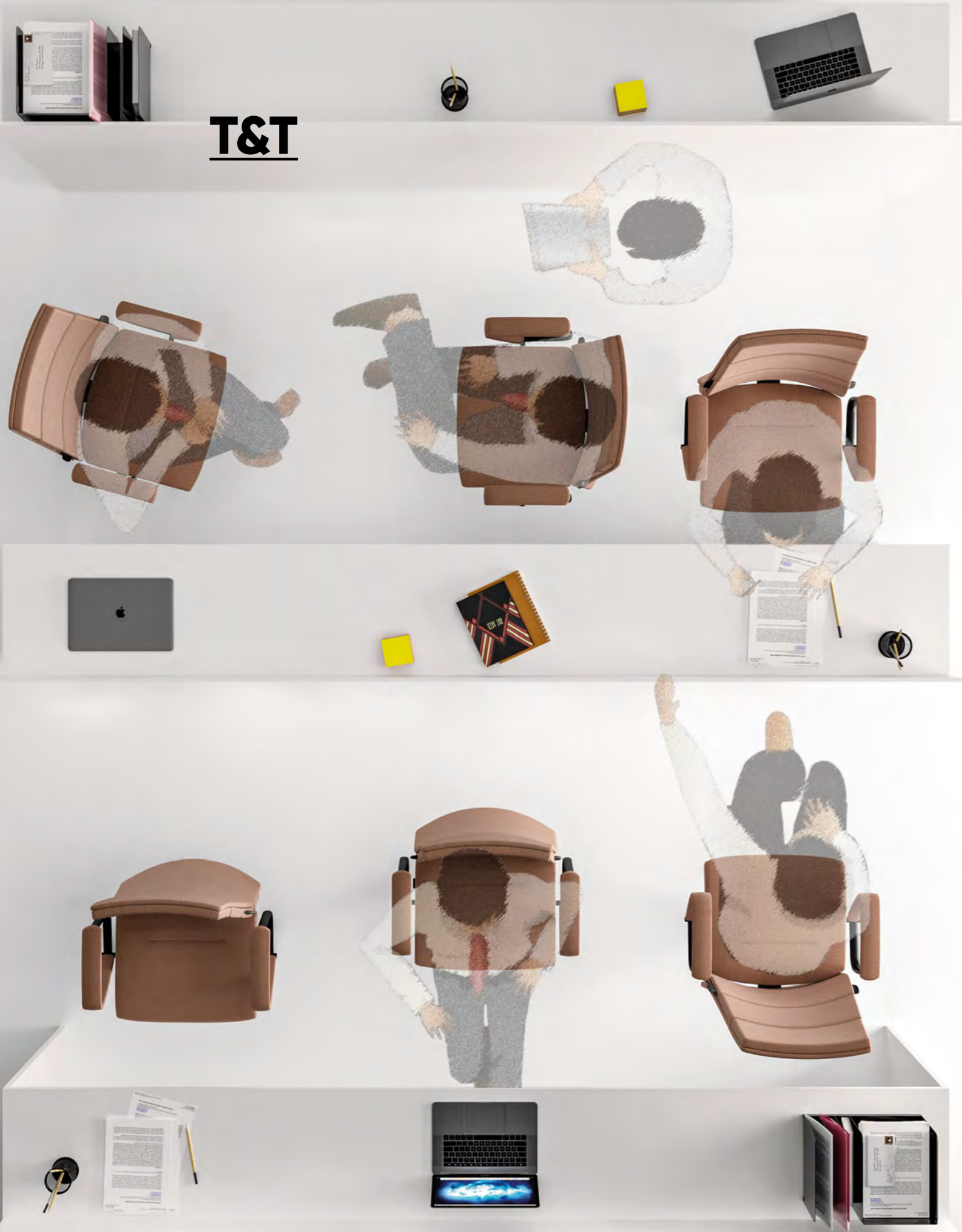


Oro

Wood
Wood
Master with armrests / wooden top

aresline

T&T



T&T is a floor-mounted system that can be applied to various models of armchairs. Seats can be rotated, moved, and adjusted in height, and then can be returned automatically to their original resting positions. Armchairs equipped with this technology become highly mobile, and can even be set up in perfect alignment around a conference table.



Learn more about T&T with the QR CODE.

IT – T&T è un sistema fissato a pavimento che si può applicare a diverse tipologie di poltrone. Consente i movimenti di rotazione, traslazione, regolazione in altezza e il ritorno automatico di tutti i movimenti alla posizione di riposo. Le poltrone così equipaggiate diventano sostanzialmente mobili e possono essere utilizzate attorno ad un tavolo conferenza, garantendo sempre un perfetto allineamento tra di loro.

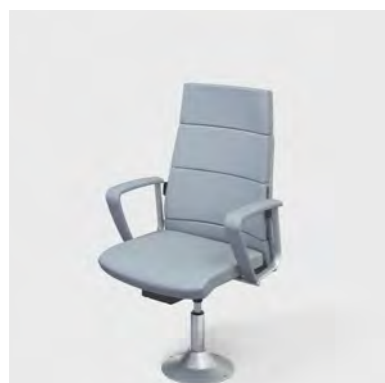
FR – T&T est un système fixé au sol qui peut être appliqué à différents types de fauteuils. Il permet des mouvements de rotation, de translation, de réglage de la hauteur et le retour automatique en position de repos. Les fauteuils ainsi équipés deviennent mobiles et peuvent être utilisés autour d'une table de conférence, en garantissant toujours un alignement parfait entre eux.

DE – T&T ist ein am Boden montiertes System, das für verschiedene Arten von Sesseln verwendet werden kann. Es ermöglicht die Ausführung von Dreh-, Verschiebe- und Höhenverstellungsbewegungen sowie die automatische Rücksetzung aller Bewegungen in die Ausgangsposition. Die auf diese Weise ausgestatteten Sessel sind im Grunde genommen beweglich und können um einen Konferenztisch herum angeordnet werden, wobei sie stets perfekt aufeinander ausgerichtet werden können.

ES – T&T es un sistema de anclaje al suelo que se puede aplicar en distintos tipos de butaca. Permite movimientos de rotación y traslación, regular la altura y el retorno automático de todos los movimientos a la posición de reposo. Las butacas equipadas con este sistema se vuelven móviles y se pueden utilizar alrededor de una mesa de reuniones, manteniéndose siempre perfectamente alineadas entre ellas.

Versions

TRENDY FIRST CLASS



EN - Upholstered armchair with fixed armrests
IT - Poltrona tappezzata con braccioli fissi
FR - Fauteuil tapissé avec accoudoirs fixes
DE - Gepolsterter Sessel mit festen Armlehnen
ES - Butaca tapizada con brazos fijos

PARLAMENT



EN - Upholstered armchair with fixed armrests
IT - Poltrona tappezzata con braccioli fissi
FR - Fauteuil tapissé avec accoudoirs fixes
DE - Gepolsterter Sessel mit festen Armlehnen
ES - Butaca tapizada con brazos fijos

OTHER PRODUCTS



EN - Structure adaptable to other Aresline products
IT - Struttura adattabile ad altri prodotti della gamma Aresline
FR - Structure adaptable à d'autres produits de la gamme Aresline
DE - Struktur anpassbar an andere Produkte des Aresline-Sortiments
ES - Estructura adaptable a otros productos de la gama Aresline

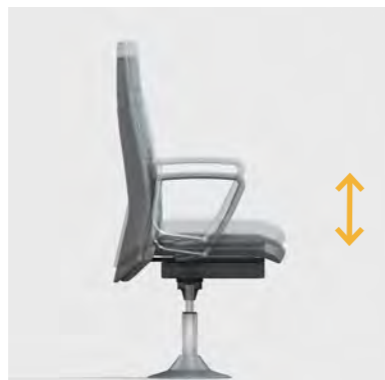
Movements

FORWARD & BACK



EN - Backward and forward movement
IT - Movimento avanti ed indietro
FR - Mouvements vers l'avant et vers l'arrière
DE - Vor- und Rückwärtsbewegung
ES - Movimiento adelante y atrás

UP & DOWN



EN - Height adjustment
IT - Regolazione in altezza
FR - Réglage de la hauteur
DE - Höhenverstellung
ES - Altura regulable

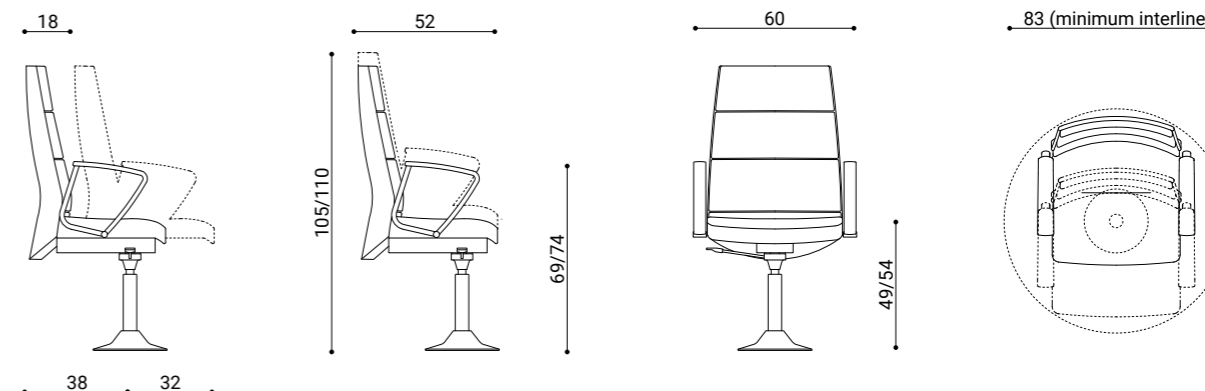
TURN & BACK



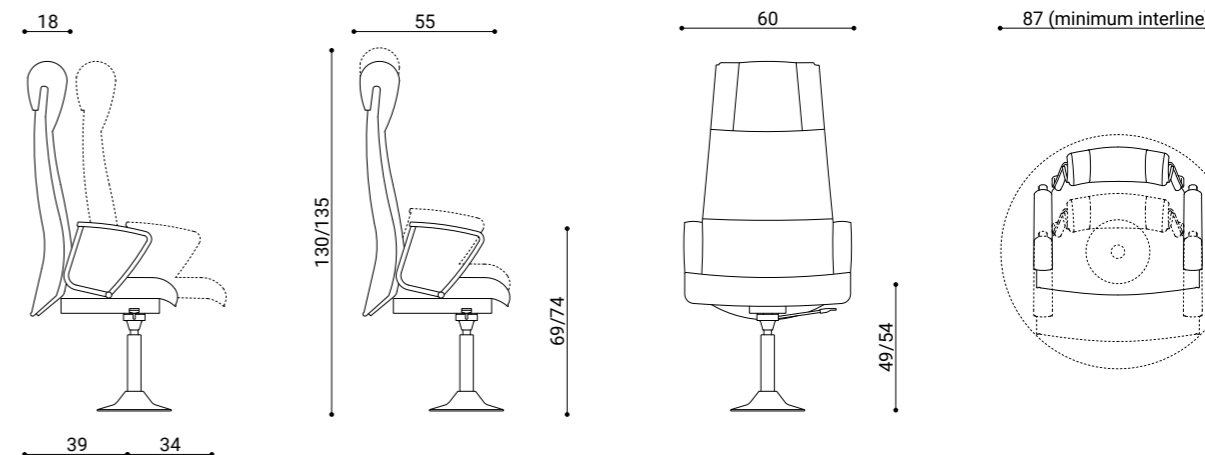
EN - 360° rotation
IT - Rotazione a 360°
FR - Rotation à 360°
DE - 360°-Drehung
ES - Rotación a 360°

Dimensions

TRENDY FIRST CLASS



PARLAMENT





T&T

Strapuntino



Installing [Strapuntino](#) at the beginning and end of each row of seats is a [space-efficient](#) way to expand the capacity of a hall.

This comfortable seat is ready at a moment's notice, equipped with an automatic closing mechanism.



Learn more about Strapuntino with the QR CODE.

IT – STRAPUNTINO installato ad inizio e fine fila aumenta la capienza delle sale con il minimo ingombro. Una comoda seduta sempre pronta all'uso e dotata di un meccanismo di chiusura automatica.

FR – STRAPUNTINO, installé au début et au bout de la rangée, il augmente la capacité des salles dans un minimum d'espace. Un siège confortable toujours prêt à l'emploi et équipé d'un mécanisme de fermeture automatique.

DE – Durch die Installation von STRAPUNTINO am Anfang und am Ende der Reihe wird die Raumkapazität bei minimalem Platzbedarf erhöht. Dieser bequeme Sessel ist stets einsatzbereit und mit einem automatischen Schließmechanismus ausgestattet.

ES – STRAPUNTINO instalado al principio y al final de las filas aumenta la capacidad de las salas y permite ocupar menos espacio. Una butaca cómoda siempre preparada para usar y con mecanismo de cierre automático.

Sequence

1



EN - Seat empty
 IT - Poltrona non occupata
 FR - Fauteuil non occupé
 DE - Unbesetzter Sessel
 ES - Butaca no ocupada

2



EN - Rotate downward
 IT - Ruotare verso il basso
 FR - Faire pivoter vers le bas
 DE - Drehen nach unten
 ES - Girar hacia abajo

3



EN - Lift backrest
 IT - Alzare lo schienale
 FR - Relever le dossier
 DE - Hochstellen der Rückenlehne
 ES - Subir el respaldo

4



EN - Seat occupied
 IT - Poltrona occupata
 FR - Fauteuil occupé
 DE - Besetzter Sessel
 ES - Butaca ocupada

5



EN - Automatic closure of seat once free
 IT - Chiusura automatica della seduta una volta liberata
 FR - Fermeture automatique de l'assise une fois libérée
 DE - Automatisches Schließen des Sessels sobald er nicht mehr besetzt ist
 ES - Cierre automático del asiento una vez desocupado

Options

CONTRAST STITCHING



EN - Contrast stitching
 IT - Cuciture in contrasto
 FR - Coutures contrastées
 DE - Ziernähte in Kontrastfarbe
 ES - Costuras en contraste

LOGOS



EN - Custom embroidery
 IT - Ricamo personalizzato
 FR - Broderie personnalisée
 DE - Kundenspezifische Stickerei
 ES - Bordado personalizado

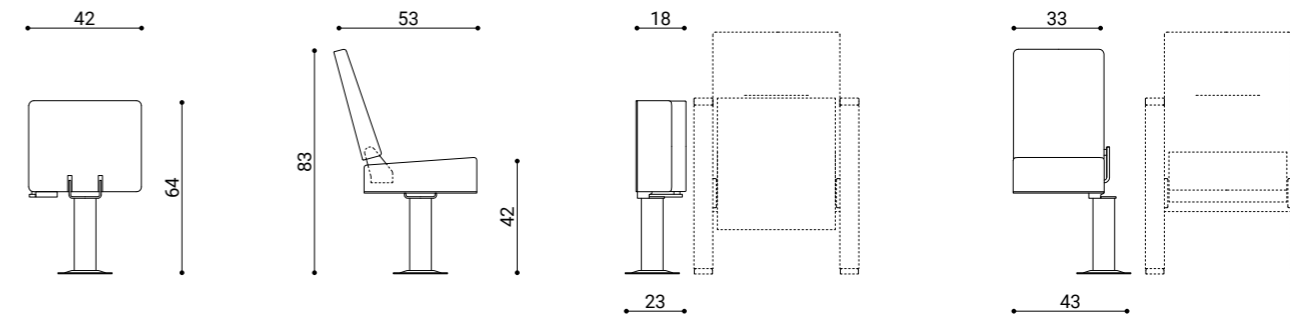
NUMBERING



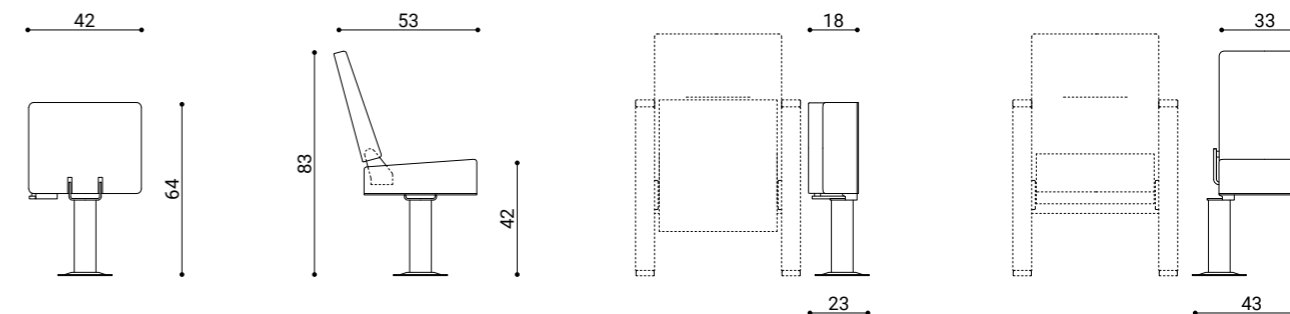
EN - Embroidered seat and row numbers
 IT - Numazione posto e fila ricamati
 FR - Numérotation brodée des sièges et des rangées
 DE - Eingestickte Sitz- und Reihenummerierung
 ES - Números de asiento y fila bordados

Dimensions

RIGHT STRAPUNTINO



LEFT STRAPUNTINO





Stropuntino

13

И

Technologies

Mobile tribunes – p. 280

InFloorSystem – p. 286

Monolite – p. 292

Desmo – p. 298

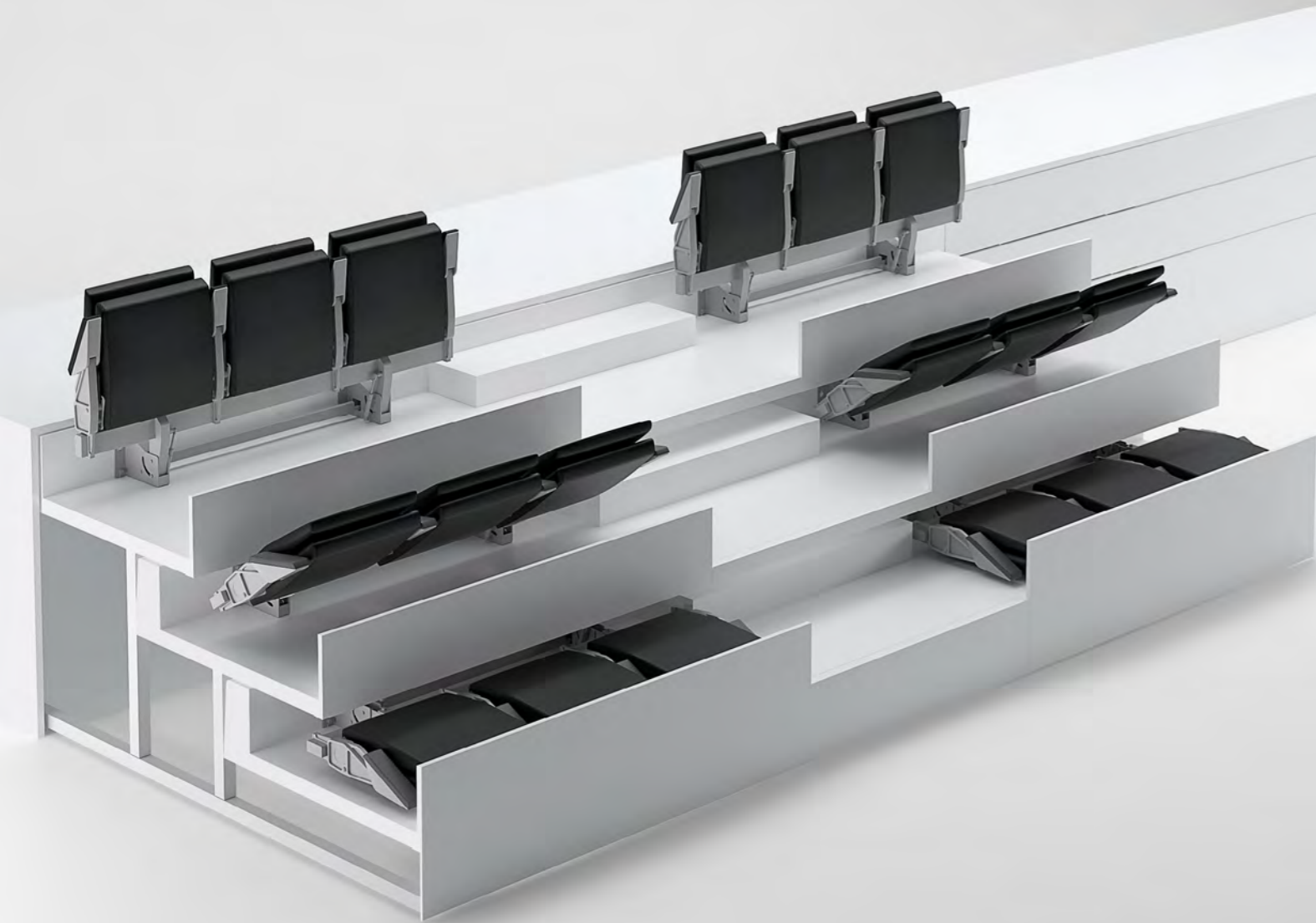
Tablets – p. 308

Back tables – p. 314

Systems for removable chairs – p. 320

Multimedia – p. 326

Mobile tribunes



Mobile tribunes is an innovative system of telescopic tribunes, motorized or manual, with seat-opening systems that can be completely automated. A dynamic solution that allows a multipurpose space to be reconfigured in mere minutes. The height and depth of the tribune, along with our selection of seat model, is customized to meet the needs of each individual project.



Learn more about the technology with the QR CODE.

IT – MOBILE TRIBUNES
è un sistema innovativo di gradonata telescopica a funzionamento motorizzato o manuale, con apertura delle poltrone che può essere anche completamente automatizzata. Una soluzione dinamica che permette in pochi minuti di riconfigurare uno spazio polivalente. L'alzata, la profondità della gradonata e la scelta della poltrona vengono studiati di volta in volta in funzione delle esigenze del progetto.

FR – MOBILE TRIBUNES
est un système d'escalier télescopique innovant, fonctionnant de manière motorisée ou manuelle, avec une ouverture du fauteuil pouvant également être entièrement automatisée. Une solution dynamique qui permet de reconfigurer un espace polyvalent en quelques minutes seulement. La hauteur, la profondeur de l'escalier et le choix du fauteuil sont étudiés au cas par cas en fonction des besoins du projet.

DE – MOBILE TRIBUNES
ist ein innovatives Teleskoptreppensystem mit motorisierter oder manueller Bedienung, wobei die Öffnung der Sessel auch vollautomatisch erfolgen kann. Mit dieser dynamischen Lösung lässt sich ein multifunktionaler Raum in wenigen Minuten umkonfigurieren. Die Höhe und Tiefe der Tribüne sowie die Wahl des Sessels werden entsprechend den Bedürfnissen des jeweiligen Projekts jedes Mal neu bestimmt.

ES – MOBILE TRIBUNES
es un sistema innovador de grada telescópica con sistema motorizado o manual, las butacas se pueden abrir de manera completamente automática. Una solución dinámica que permite configurar un espacio polivalente en pocos minutos. En función de las necesidades de cada proyecto, se estudian la altura, la profundidad de la grada y la butaca más adecuadas.

Automatic sequence

1



EN - Closed tribune
IT - Tribuna chiusa
FR - Tribune fermée
DE - Geschlossene Tribüne
ES - Tribuna cerrada

2



EN - Motorized tribune opening, automatic seat opening
IT - Apertura motorizzata della tribuna e automatica delle poltrone
FR - Ouverture motorisée de la tribune et ouverture automatique des fauteuils
DE - Motorisierte Öffnung der Tribüne und automatische Öffnung der Sessel
ES - Apertura motorizada de la tribuna y automática de las butacas

3



EN - Armchair in operational position
IT - Poltrone in posizione operativa
FR - Fauteuil en position opérationnelle
DE - Sessel in Gebrauchsposition
ES - Butacas en posición operativa

Manual sequence

1



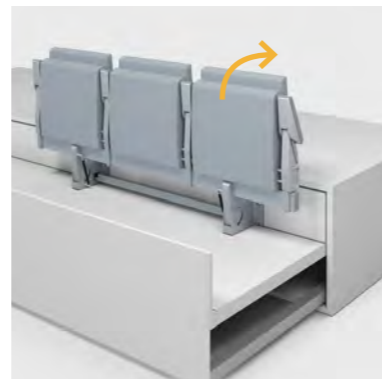
EN - Closed tribune
IT - Tribuna chiusa
FR - Tribune fermée
DE - Geschlossene Tribüne
ES - Tribuna cerrada

2



EN - Manual opening of tribune
IT - Apertura manuale della tribuna
FR - Ouverture manuelle de la tribune
DE - Manuelle Öffnung der Tribüne
ES - Apertura manual de la tribuna

3



EN - Assisted manual opening of armchairs, with end locking system.
IT - Apertura manuale assistita delle poltrone con sistema di blocco fine corsa.
FR - Ouverture manuelle assistée des fauteuils avec système de blocage de fin de course.
DE - Unterstütztes manuelles Öffnen der Sessel mit Verriegelungssystem am Ende des Anschlags.
ES - Apertura manual asistida de las butacas con sistema de bloqueo a fin de carrera.

Products

MYSPLACE



EN - Armchair on beam
IT - Poltrona su trave
FR - Fauteuil sur poutre
DE - Sessel auf Querträger
ES - Butaca sobre viga

ORO



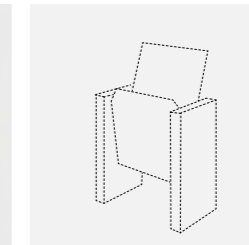
EN - Armchair on single foot
IT - Poltrona su piede singolo
FR - Fauteuil à pied individuel
DE - Sessel mit Einzelfuß
ES - Butaca sobre un solo pie

V9.SYNCRON



EN - Armchair on beam
IT - Poltrona su trave
FR - Fauteuil sur poutre
DE - Sessel auf Querträger
ES - Butaca sobre viga

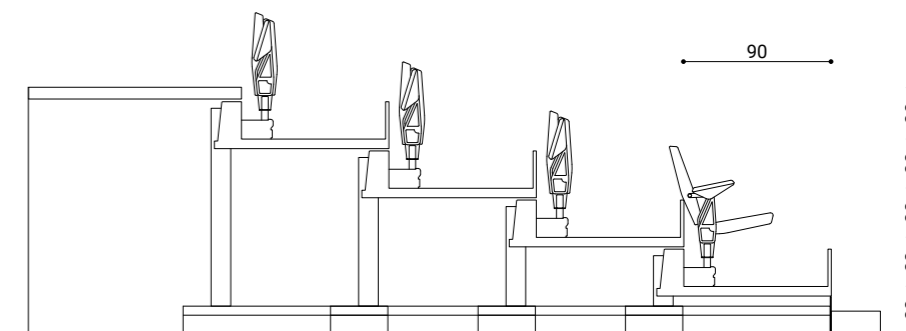
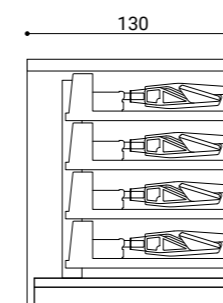
OTHER PRODUCTS



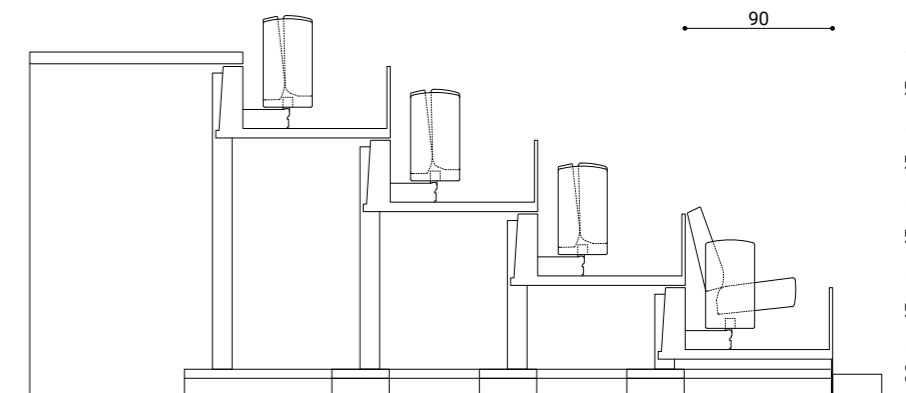
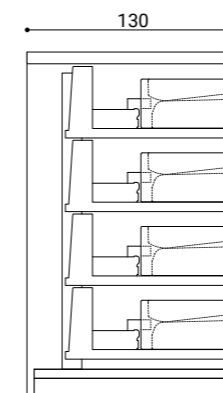
EN - L'encombrement du fauteuil détermine la hauteur et la profondeur de la tribune
IT - L'ingombro della poltrona determina altezza e profondità della tribuna
FR - L'encombrement du fauteuil détermine la hauteur et la profondeur de la tribune
DE - Die Größe des Sessels bestimmt die Höhe und Tiefe der Tribüne
ES - El tamaño de la butaca determina la altura y profundidad de la tribuna

Dimensions

MYSPLACE / ORO



V9.SYNCRON





Mobile tribunes

InFloorSystem



InFloorSystem is a manual or automatic system that can conceal seats underneath a flat or stepped floor. Each module can hold up to 9 seats, allowing for maximum dynamic flexibility in multipurpose spaces.



Learn more about the technology with the QR CODE.

IT – IFS è un sistema automatizzato o manuale che permette di traslare le poltrone al di sotto di un pavimento piano o in gradonata. Ogni modulo può contenere fino a 9 poltrone, per dare massima dinamicità agli spazi polivalenti.

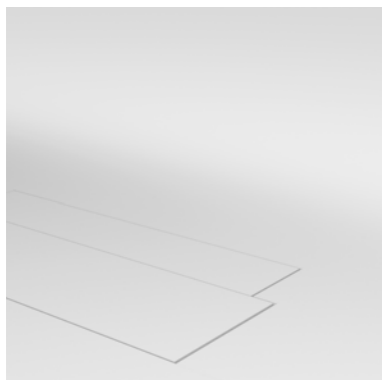
FR – IFS est un système automatisé ou manuel qui permet de déplacer les fauteuils sous un plancher plat ou à étages. Chaque module peut contenir jusqu'à 9 fauteuils, pour donner un maximum de dynamisme aux espaces polyvalents.

DE – IFS ist ein automatisiertes oder manuelles System, das die Bewegung der Sessel unterhalb eines ebenen Bodens oder einer Tribüne ermöglicht. Jedes Modul bietet Platz für bis zu neun Sessel, wodurch polyvalenten Räumlichkeiten maximale Dynamik verliehen wird.

ES – IFS es un sistema automatizado o manual que permite poner las butacas por debajo de un suelo plano o en gradas. Cada módulo puede contener hasta 9 butacas, para dar el máximo dinamismo a espacios polivalentes.

Sequence

1



EN - System closed, with walkable floor area
IT - Sistema chiuso con pavimento calpestabile
FR - Système fermé avec revêtement de sol piétinable
DE - Geschlossenes System mit begehbarem Boden
ES - Sistema cerrado con suelo transitable

2



EN - Hatch opening
IT - Apertura botola
FR - Ouverture trappe
DE - Lukenöffnung
ES - Apertura de la trampilla

3



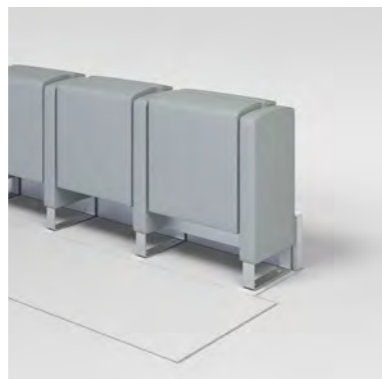
EN - Armchairs coming out
IT - Fuoriuscita delle poltrone
FR - Sortie des fauteuils
DE - Ausfahrmechanismus für die Sessel
ES - Salida de las butacas

4



EN - Hatch closing
IT - Chiusura botola
FR - Fermeture trappe
DE - Lukenverschluss
ES - Cierre de la trampilla

5



EN - Armchair in operational position
IT - Poltrone in posizione operativa
FR - Fauteuil en position opérationnelle
DE - Sessel in Gebrauchposition
ES - Butacas en posición operativa

Products

V9.SYNCRON



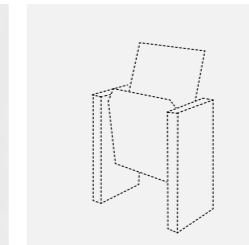
EN - Armchair with synchronized opening of seat and backrest
IT - Poltrona con apertura sincronizzata di sedile e schienale
FR - Fauteuil avec ouverture synchronisée du siège et du dossier
DE - Sessel mit synchronisierter Öffnung von Sitzfläche und Rückenlehne
ES - Butaca con apertura sincronizada de asiento y respaldo

PREMIÈRE



EN - Armchair with synchronized opening of seat and backrest
IT - Poltrona con apertura sincronizzata di sedile e schienale
FR - Fauteuil avec ouverture synchronisée du siège et du dossier
DE - Sessel mit synchronisierter Öffnung von Sitzfläche und Rückenlehne
ES - Butaca con apertura sincronizada de asiento y respaldo

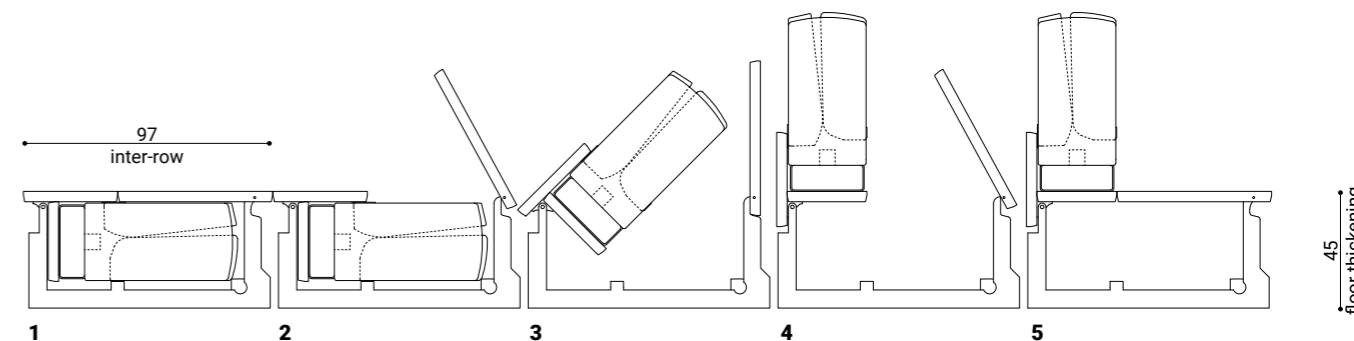
OTHER PRODUCTS



EN - The bulk of the armchair determines the height and depth of the structure
IT - L'ingombro della poltrona determina altezza e profondità della struttura.
FR - L'encombrement du fauteuil détermine la hauteur et la profondeur de la structure
DE - Die Größe des Sessels bestimmt die Höhe und Tiefe der Struktur.
ES - El tamaño de la butaca determina la altura y profundidad de la estructura.

Dimensions

MINIMUM OPERATIVE SPACE (V9.SYNCRON & PREMIÈRE)





InFloorSystem

Monolite



Monolite is a genuine furnishing element, and can be customized for size and finish. The table features an anti-panic mechanism to ensure fast and gentle closure. Monolite can be equipped with the latest in audio-visual technology.



Learn more about Monolite with the QR CODE.

IT – MONOLITE è un vero e proprio elemento d'arredo personalizzabile per dimensioni e finiture. Il tavolino è dotato di meccanismo antipánico che assicura una rapida chiusura ammortizzata. Monolite può essere equipaggiato con le più moderne tecnologie audio-video.

FR – MONOLITE est un véritable élément d'ameublement aux dimensions et aux finitions personnalisables. La tablette est équipée d'un mécanisme anti-panique qui assure une fermeture rapide amortie. Monolite peut être équipé des technologies audio et vidéo les plus modernes.

DE – MONOLITE ist ein echtes Einrichtungselement, das in Größe und Ausführung individuell gestaltet werden kann. Das Schreibpult ist mit einem Anti-Panik-Mechanismus ausgestattet, der ein schnelles Schließen ermöglicht. Monolite kann mit den modernsten Audio-Video-Technologien ausgestattet werden.

ES – MONOLITE es un auténtico elemento de decoración personalizable en medidas y acabados. La mesita está dotada de un mecanismo antipánico que asegura un rápido cierre amortiguado. Monolite puede equiparse con las más modernas tecnologías audio-vídeo.



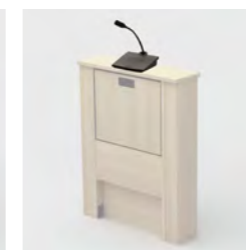
Options

POWER



- EN - Included electrical outlet
- IT - Predisposizione per presa elettrica
- FR - Prévüe pour la prise électrique
- DE - Mit Vorbereitung für Steckdose
- ES - Preajuste para toma de corriente

MULTIMEDIA



- EN - Included multimedia outlet
- IT - Predisposizione per multimedia
- FR - Prévüe pour le multimedia
- DE - Mit Vorbereitung für Multimedia
- ES - Preajuste para multimedia

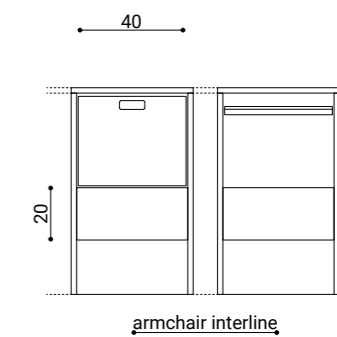
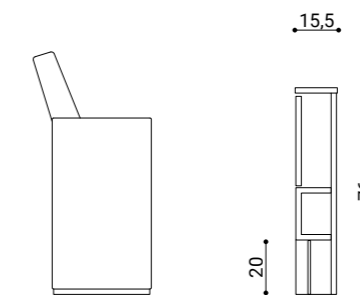
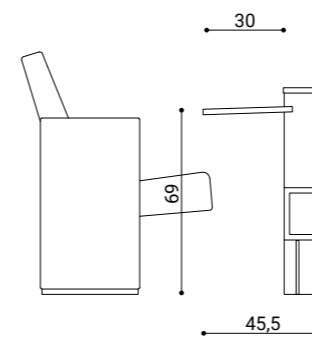
CUSTOM



- EN - Customized structure for installation in curves
- IT - Struttura customizzata per installazioni in curva
- FR - Structure personnalisée pour installations sur des surfaces courbes
- DE - Kundenspezifische Struktur für Installationen in einer Kurve
- ES - Estructura personalizada para instalaciones en curva

Dimensions

MONOLITE



armchair interline



Desmo

BaccoliniDesign



Desmo is a versatile, independent table with an aluminium supporting structure, that makes a strong visual impact. The foot features a foldaway mounting attachment. The small table features an anti-panic mechanism to ensure fast and gentle closure.



Learn more about Desmo with the QR CODE.

IT – DESMO è un tavolo indipendente versatile con struttura portante in alluminio, dal forte impatto estetico. Il piede a terra è dotato di un sistema di fissaggio a scomparsa. Il tavolino è dotato di meccanismo antipanico che assicura una rapida chiusura ammortizzata.

FR – DESMO est une table indépendante polyvalente dotée d'une structure porteuse en aluminium, au fort impact esthétique. Le pied au sol est équipé d'un système de fixation cachée. La tablette est équipée d'un mécanisme anti-panique qui assure une fermeture rapide amortie.

DE – DESMO ist ein vielseitiger, freistehender Tisch mit einem Aluminiumgestell und einer überzeugenden ästhetischen Wirkung. Der Bodenstandfuß ist mit einem nicht sichtbaren Befestigungssystem ausgestattet. Das Schreibpult ist mit einem Anti-Panik-Mechanismus ausgestattet, der ein schnelles Schließen ermöglicht.

ES – DESMO es una mesa independiente versátil, con estructura portante en aluminio, de fuerte impacto estético. El pie de suelo está dotado de un sistema de anclaje escamoteable. La mesita está dotada de un mecanismo antipánico que asegura un rápido cierre amortiguado.

Desmo



Frontal panel
Master
Master



Master
power / Master



custom laminated / Multimedia frontal panel
 tablet light / Master
 Master

Options

HPL TABLE



EN - HPL tablet
IT - Tavolino in HPL
FR - Tablette en HPL
DE - Schreibpult aus HPL
ES - Mesita en HPL

FRONTAL PANEL



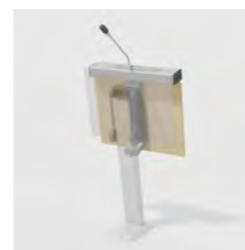
EN - Laminated front
IT - Frontale rivestito in laminato
FR - Partie frontale revêtue en mélaminé
DE - Laminierter Vorderseite
ES - Frontal con revestimiento en laminado

MULTIMEDIA



EN - Multimedia beam
IT - Barra multimedia
FR - Barre multimédia
DE - Multimedia-Leiste
ES - Barra multimedia

MULTIMEDIA & F. PANEL



EN - Multimedia beam with laminated front
IT - Barra multimedia con frontale in laminato
FR - Barre multimédia avec partie frontale revêtue en mélaminé
DE - Multimedia-Leiste mit laminierter Vorderseite
ES - Barra multimedia con frontal en laminado

POWER



EN - Included electrical outlet
IT - Predisposizione per presa elettrica
FR - Prévüe pour la prise électrique
DE - Mit Vorbereitung für Steckdose
ES - Preajuste para toma de corriente

TABLET LIGHT



EN - Structure ready for lighting
IT - Predisposizione per illuminazione
FR - Prévüe pour pour l'éclairage
DE - Mit Vorbereitung für Beleuchtung
ES - Preajuste para iluminación

FREE STANDING BASE



EN - Free-standing base
IT - Basamento autoportante
FR - Piètement autoporteur
DE - Selbsttragender Sockel
ES - Base autoportante

PODIO



EN - Podium height structure
IT - Struttura ad altezza podio
FR - Structure à hauteur de l'estrade
DE - Struktur in Podiumshöhe
ES - Estructura a la altura del estrado

FRONTAL PANEL



EN - Laminated front
IT - Frontale rivestito in laminato
FR - Partie frontale revêtue en mélaminé
DE - Laminierter Vorderseite
ES - Frontal con revestimiento en laminado

MULTIMEDIA



EN - Multimedia beam
IT - Barra multimedia
FR - Barre multimédia
DE - Multimedia-Leiste
ES - Barra multimedia

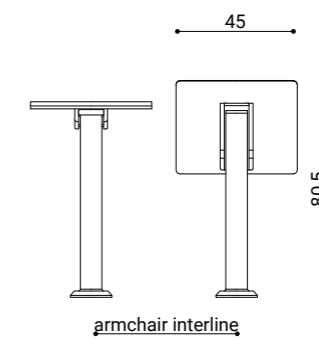
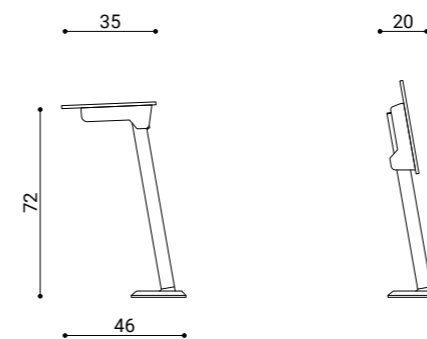
MULTIMEDIA & F. PANEL



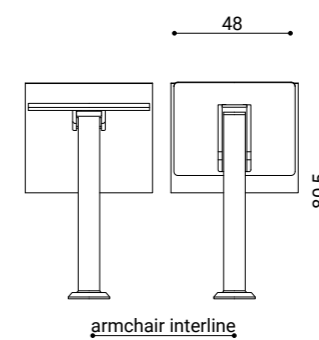
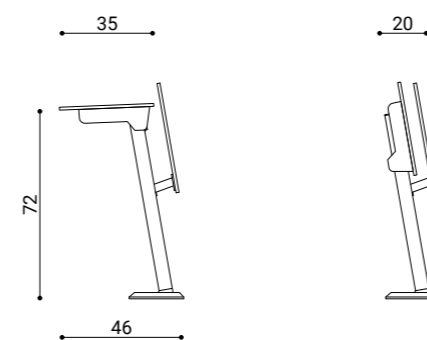
EN - Multimedia beam with laminated front
IT - Barra multimedia con frontale in laminato
FR - Barre multimédia avec partie frontale revêtue en mélaminé
DE - Multimedia-Leiste mit laminierter Vorderseite
ES - Barra multimedia con frontal en laminado

Dimensions

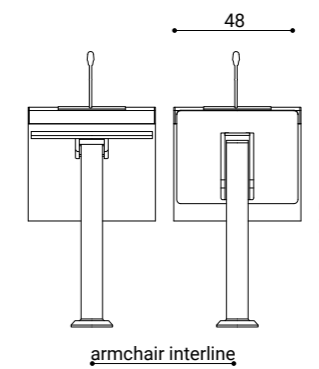
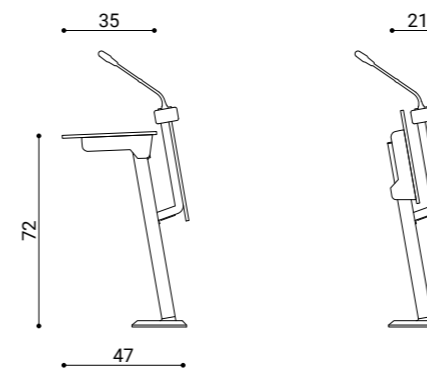
MASTER



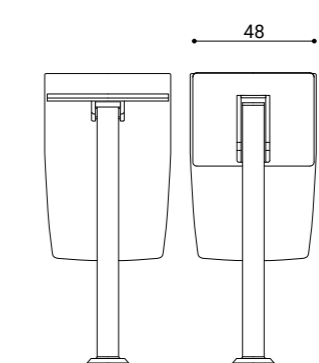
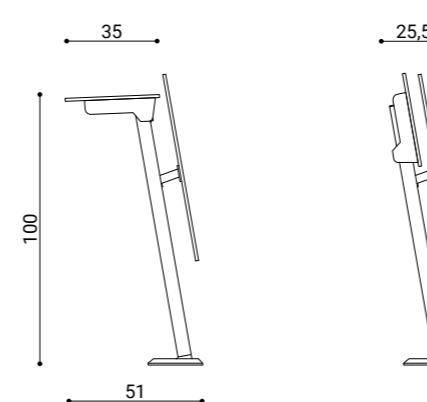
MASTER WITH FRONTAL PANEL



MASTER WITH MULTIMEDIA AND FRONTAL PANEL



PODIO WITH FRONTAL PANEL





Tablets



Tablets turn an armchair into a genuine work station. Each writing tablet features an efficient anti-panic mechanism that guarantees a flush fit along the side of the chair, ensuring plenty of room to move about between rows of seats.

IT – LE TAVOLETTE
rendono la poltrona una vera e propria postazione di lavoro. Sono dotate di un efficiente meccanismo antipanico che garantisce la chiusura completa sul fianco, creando così lo spazio per una libera circolazione tra le file.

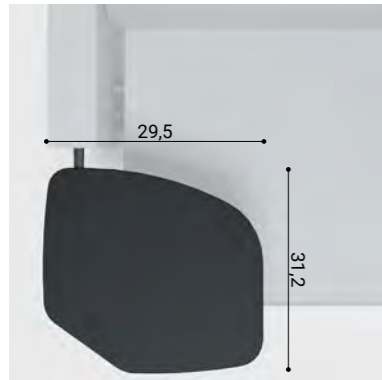
FR – LES TABLETTES
font du fauteuil un véritable poste de travail. Elles sont équipées d'un mécanisme anti-panique efficace qui garantit une fermeture complète sur le côté, créant ainsi l'espace nécessaire à la libre circulation entre les rangées.

DE – DIE SCHREIBPULTE
verwandeln den Sessel in einen richtigen Arbeitsplatz. Durch den effizienten Anti-Panik-Mechanismus lassen sie sich vollständig seitlich absenken und ermöglichen so eine freie Bewegung zwischen den Reihen.

ES – LAS PALAS
convierten la butaca en una herramienta excelente para trabajar. Cuentan con un eficiente mecanismo antipánico que hace que la pala se cierre completamente en el lateral, por lo que se crea espacio para circular con libertad entre las filas.

Versions

SURFACE 761 cm²



MATERIAL: black HPL
8mm thickness

CHRONO



TIME



TEMPO



CONCERTO



IMPERIAL



ROYALE



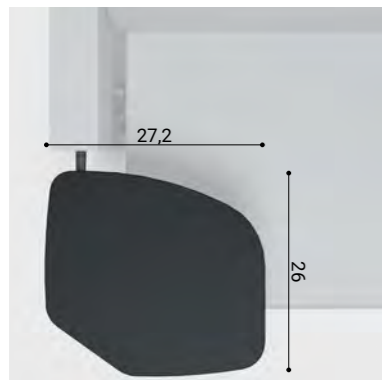
CENTO



V9.9



SURFACE 595 cm²



MATERIAL: black HPL
8mm thickness

EIDOS



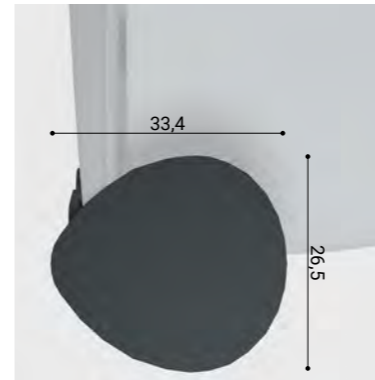
STYLOS



V9.SYNCRON



SURFACE 657 cm²

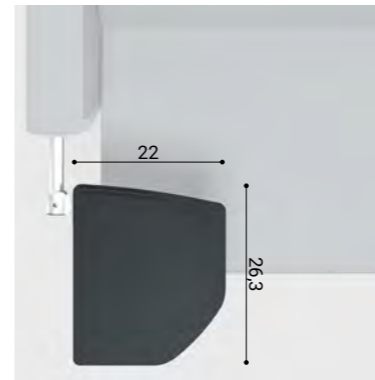


MATERIAL: black ABS
10mm thickness

PAPILLON



SURFACE 514 cm²

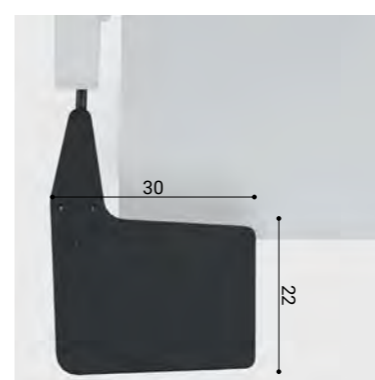


MATERIAL: black HPL
8mm thickness

PREMIÈRE



SURFACE 695 cm²



MATERIAL: black HPL
8mm thickness

MYSPLACE





Tablets

Back tables



Back tables offer a large work surface with a minimally intrusive profile. They feature an anti-panic mechanism that ensures fast and automatic vertical closure. The supports are designed so that the product can be installed on either a flat or stepped floor.

IT – I TAVOLI RETROSCIENALE offrono una grande superficie di lavoro con il minimo ingombro. Sono dotati di meccanismo antipánico che assicura una rapida ed automatica chiusura in posizione verticale. I supporti sono progettati per poter installare il prodotto sia in piano che su gradonata.

FR – LES TABLES À L'ARRIÈRE DU DOSSIER offrent une grande surface de travail pour un minimum d'encombrement. Elles sont équipées d'un mécanisme anti-panique qui garantit une fermeture rapide et automatique en position verticale. Les supports sont conçus de manière à pouvoir installer le produit à la fois à plat et sur des marches.

DE – DIE FREISTEHENDEN TISCHE sind richtige Einrichtungselemente mit großer Gestaltungsfreiheit. Jede Version weist unterschiedliche technische und ästhetische Merkmale auf. Mit diesen spezifischen Elementen lassen sich verschiedenste Anforderungen erfüllen. Alle freistehenden Tische sind mit einem Mechanismus ausgestattet, der das automatische Schließen in vertikaler Position gewährleistet.

ES – LAS MESITAS EN LOS RESPALDOS ofrecen una gran superficie de trabajo y ocupan el mínimo espacio. Están equipadas con un mecanismo antipánico que asegura un cierre rápido y automático en posición vertical. Los soportes han sido diseñados para poder instalar el producto tanto en superficies planas como en gradas.



EN - The tablet features an anti-panic mechanism to ensure fast and gentle closure.

IT - Tavolino dotato di meccanismo antipánico che assicura una rapida chiusura.

FR - Tablette équipée d'un mécanisme anti-panique qui assure une fermeture rapide.

DE - Das Schreibpult ist mit einem Anti-Panik-Mechanismus ausgestattet, der ein schnelles Schließen ermöglicht.

ES - Mesita dotada de mecanismo antipánico que asegura un rápido cierre.

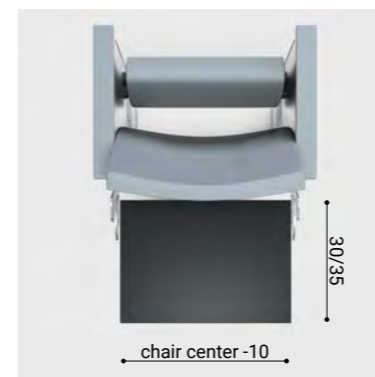
Versions

TYPE 1



EN - Laminated top 20/30 mm thick; anti-panic mechanism with covering
IT - Piano di spessore 20 o 30 mm laminato; meccanismo antipánico con carter copribielle
FR - Plateau mélaminé d'une épaisseur de 20 ou 30 mm; mécanisme anti-panique avec protection cache bielles
DE - 20 oder 30 mm dicke laminierte Platte; Anti-Panik-Mechanismus mit schützender Abdeckplatte
ES - Superficie laminada de 20 o 30 mm de espesor; mecanismo antipánico con biela cubierta

TYPE 2



EN - Laminated top 20/30 mm thick; anti-panic mechanism without covering
IT - Piano di spessore 20 o 30 mm laminato; meccanismo antipánico senza carter copribielle
FR - Plateau mélaminé d'une épaisseur de 20 ou 30 mm ; mécanisme anti-panique sans protection cache bielles
DE - 20 oder 30 mm dicke laminierte Platte; Anti-Panik-Mechanismus ohne schützende Abdeckplatte
ES - Superficie laminada de 20 o 30 mm de espesor; mecanismo antipánico sin carter

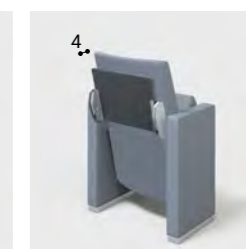
CHRONO



TIME



TEMPO



CONCERTO



CENTO



EIDOS



STYLOS





Systems for removable chairs



System for removable chairs
allow our floor-mounted seats
to be removed easily.

With these systems, just a few
simple steps are enough to remove
seats individually or in groups,
even those with shared armrests.



Learn more about the removable chairs technologies
with the QR CODE.

**IT – I SISTEMI
PER POLTRONE
REMOVIBILI**
permettono
di svincolare
agevolmente le
poltrone fissate a
terra.
Sono sistemi che
richiedono poche e
semplici operazioni
e che consentono di
rimuovere le poltrone,
anche con bracciolo
condiviso, sia
individualmente che
a gruppi.

**FR – LES SYSTÈMES
POUR FAUTEUILS
AMOVIBLES**
permettent de
libérer facilement les
fauteuils fixés au sol.
Ces systèmes ne
nécessitent que
quelques opérations
simples et permettent
de retirer les fauteuils,
même avec un
accoudoir partagé, à la
fois individuellement
et en groupe.

**DE – BEI DEN
ENTFERNBAREN
BESTUHLUNGSSYS-
TEMEN** lassen sich die
im Boden verankerten
Sessel auf einfache
Weise entfernen.
Diese Systeme
erfordern nur einige
einfache Handgriffe
und ermöglichen es
auch bei geteilter
Armlehne, die Sessel
sowohl einzeln als
auch in Gruppen zu
entfernen.

**ES – LOS SISTEMAS
PARA BUTACAS
REMOVIBLES** facilitan
el desmontaje de las
butacas ancladas al
suelo.
Son sistemas que
requieren pocas y
simples operaciones
y que permiten
desmontar las
butacas, incluso
las que comparten
reposabrazos, una a
una o en grupo.

Wheels system

1



EN - Armchair in operational position
IT - Poltrona in posizione operativa
FR - Fauteuil en position opérationnelle
DE - Sessel in Gebrauchsposition
ES - Butaca en posición operativa

2



EN - Wheel mechanism bringing chairs out
IT - Azionare il meccanismo che permette la fuoriuscita delle ruote
FR - Actionner le mécanisme qui permet de faire sortir les roues
DE - Die Auslösung des Mechanismus ermöglicht das Ausfahren der Räder
ES - Accionar el mecanismo que permite la salida de las ruedas

3



EN - Move the chair sideways
IT - Spostare lateralmente la poltrona
FR - Déplacer le fauteuil latéralement
DE - Verschieben des Sessels zur Seite
ES - Desplazar lateralmente la butaca

Back system

1



EN - Armchair in operational position
IT - Poltrona in posizione operativa
FR - Fauteuil en position opérationnelle
DE - Sessel in Gebrauchsposition
ES - Butaca en posición operativa

2



EN - Rotate and lower backrest
IT - Ruotare e abbassare lo schienale
FR - Faire pivoter et abaisser le dossier
DE - Drehen und Senken der Rückenlehne
ES - Girar y bajar el respaldo

3



EN - Armchair in compact position
IT - Poltrona in posizione compatta
FR - Fauteuil en position compacte
DE - Sessel in kompakter Position
ES - Butaca en posición compacta

Products

CHRONO



EN - Master or Wood sides, without writing tablet
IT - Fianco Master o Wood, senza tavoletta
FR - Côté Master ou Wood, sans tablette
DE - Seitenteil Master und Wood ohne Schreibpult
ES - Lateral Master o Wood, sin pala de escritura

TEMPO



EN - Master or Wood sides without writing tablet
IT - Fianco Master o Wood, senza tavoletta
FR - Côté Master ou Wood, sans tablette
DE - Seitenteil Master und Wood ohne Schreibpult
ES - Lateral Master o Wood, sin pala de escritura

ROYALE



EN - Master side without writing tablet
IT - Fianco Master senza tavoletta
FR - Côté Master sans tablette
DE - Seitenteil Master ohne Schreibpult
ES - Lateral Master sin pala de escritura

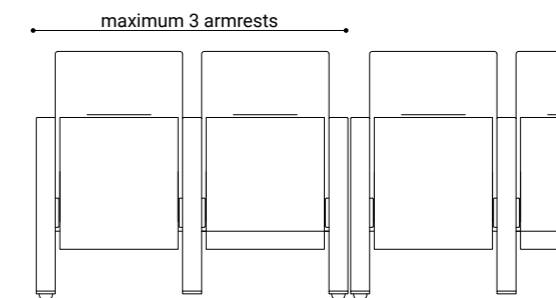
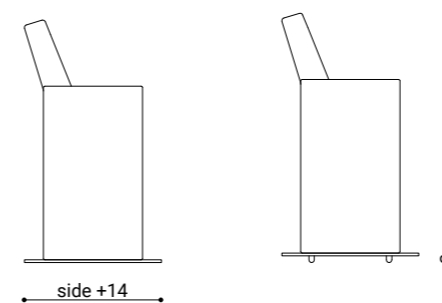
METROPOLITAN



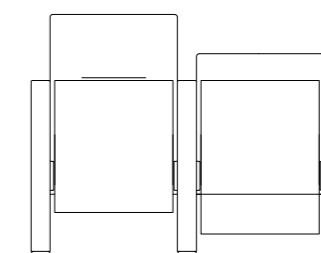
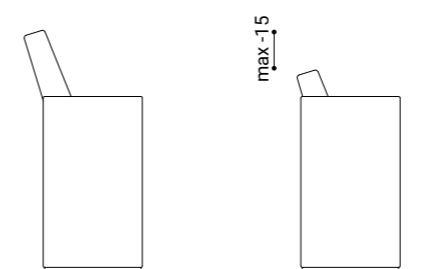
EN - Master side
IT - Fianco Master
FR - Côté Master
DE - Seitenteil Master
ES - Lateral Master

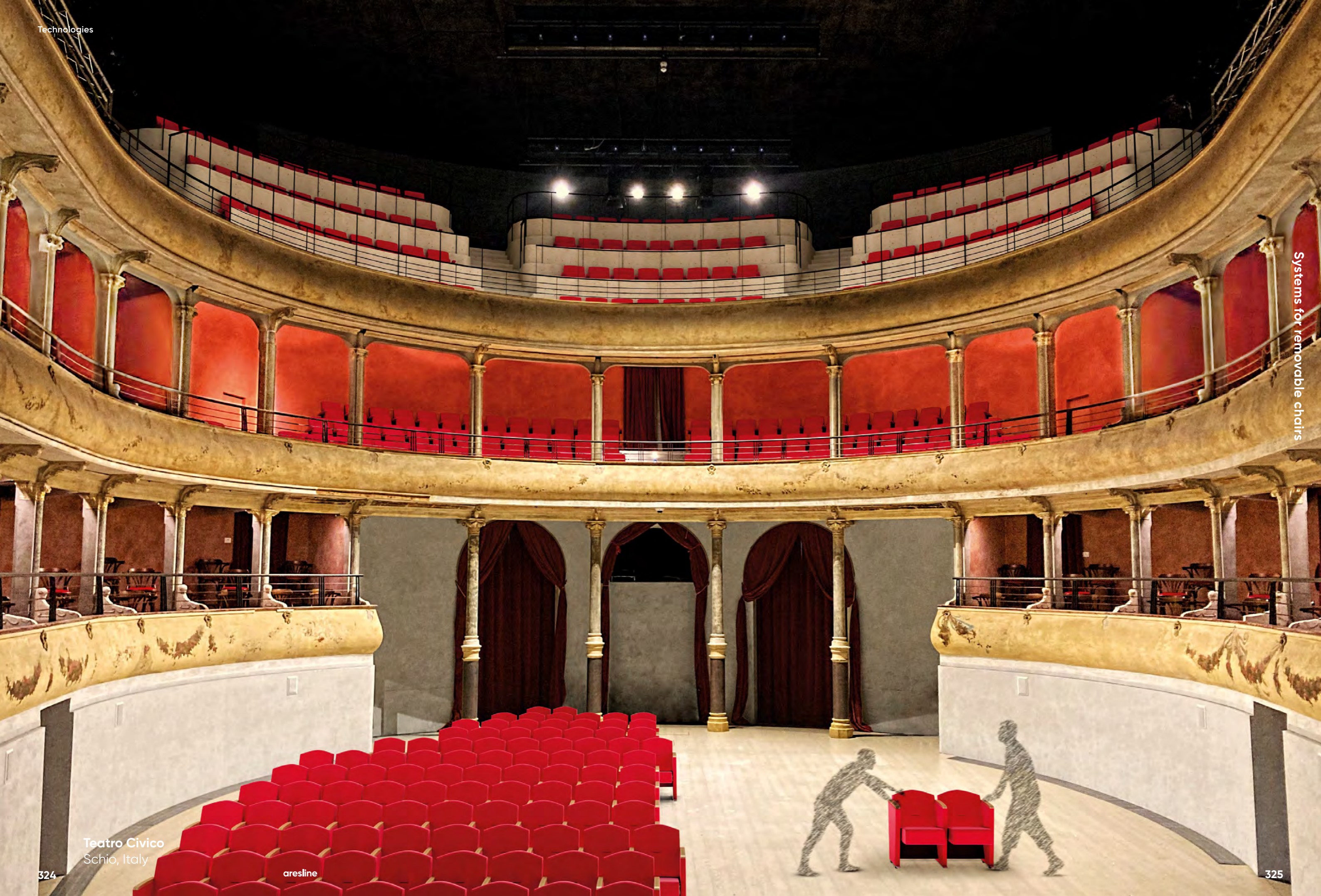
Dimensions

WHEELS system



BACK system





Systems for removable chairs

Teatro Civico
Schio, Italy

Multimedia



Aresline armchairs are designed to be equipped with **Multimedia** systems. The power cables are **integrated** into the structure of the chair.



Learn more about the technology with the QR CODE.

IT – Le poltrone Aresline sono concepite per essere equipaggiate con sistemi MULTIMEDIALI. I cablaggi sono integrati nella struttura della poltrona .

FR – Les fauteuils Aresline sont conçus pour être équipés avec des systèmes MULTIMÉDIA. Les câblages sont intégrés dans la structure du fauteuil.

DE – Die Sessel von Aresline können auch mit MULTIMEDIA-Systemen ausgestattet werden. Die Verkabelung ist in die Struktur des Sessels integriert.

ES – Las butacas Aresline han sido concebidas para ser equipada con sistemas MULTIMEDIA. Los cableados están integrados en la estructura de la butaca.



Multimedia tablet

Armrest touch-screen display
Audio plug



Tilt backrest display



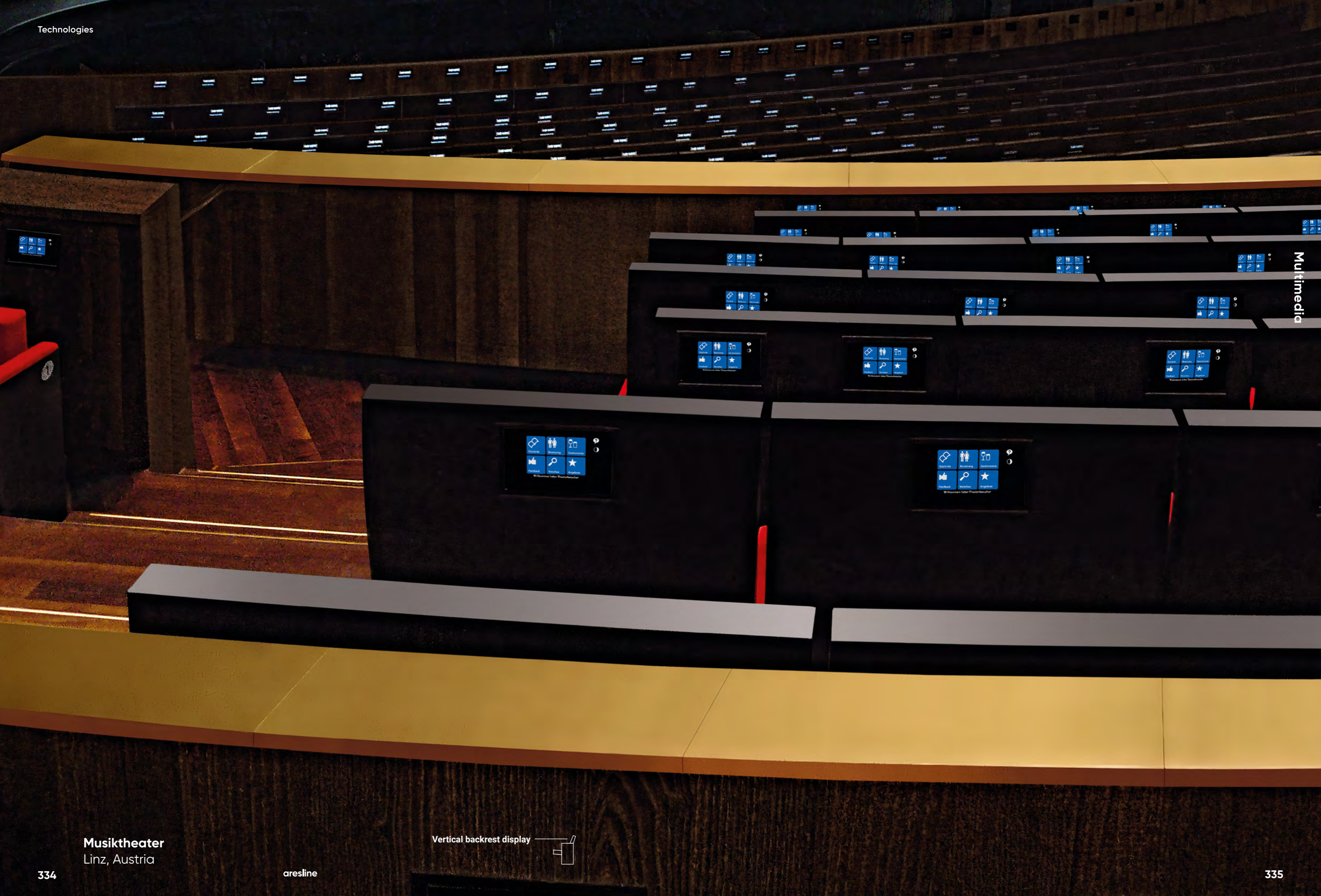
Vertical backrest display



Side lift microphone



Armrest adjustable microphone



Multimedia

Vertical backrest display

Concept

Dogtrot

**Art direction
and graphics**

Studio Aresline

January 2021

aresline

Ares Line S.p.A.

via Brenta 7
36010 Carré VI Italy
T +39 0445 314931

aresline.com
fonology.it

